

Installation Instructions – Shielding Media

Instructions d'installation – Accessoire de protection

Instrucciones de instalación de los elementos de la pantalla protectora

IMPORTANT: Read carefully before installing fixture. Retain for future reference.

WARNING

Risk of fire, electrical shock, cuts and or other casualty hazards. This product must be installed in accordance with the applicable installation code by a qualified electrician or a person familiar with the construction and operation of the product and the hazards involved. Cooper Lighting assumes no responsibility for claims brought about by improper or careless installation or handling of this product.

ATTENTION

Receiving Department: Note actual fixture description of any shortage or noticeable damage on delivery receipt. File claim for common carrier (LTL) directly with carrier. Claims for concealed damage must be filed within 15 days of delivery. All damaged material, complete with original packing must be retained.

CAUTION

Edges May Cut. Handle with care.

CAUTION

Risk of burn. Disconnect power and allow fixture to cool before changing bulb or handling fixture.

INSTALLATION

Shielding Media Installation

1. Rotate all latches counter clockwise (Figure 1).
2. Shielding media (baffle, lens or louver) will drop from fixture and hang from safety cables.
3. To install, reverse steps 1 and 2

WARNING

Risk of Fire and Electric Shock. If not qualified, consult an electrician.

NOTICE

Green ground screw provided in proper location. Do not relocate.

NOTICE

If supply wires are located within 3 inches of ballast, use wire rated for at least 90°C (194°F).

NOTICE

Lamps Contains Mercury, Dispose according to local, state, or federal laws.

NOTICE

Minimum 90°C supply conductors.

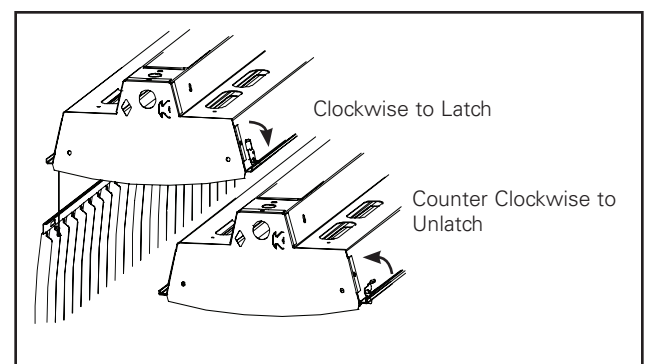


Figure 1.

Cooper Lighting

by **EAT•N**

Installation Instructions – Shielding Media

1. .

Shielding Media Removal

1. Remove shielding media (baffle, lens or louver). See media removal instructions (Figure 2.).
2. Remove lamps.
3. Remove reflector.
4. Remove ballast(s) by removing ballast mounting screws.

Wire Guard Installation

1. Install two (2) clips on one side of the housing using the screws provided (Figure 3.).
2. Hook the wire guard in the two (2) clips and crimp the clips closed (Figure 4.).
3. Swing the wire guard closed around the fixture (Figure 4.).
4. Hook two (2) additional clips onto wire guard and secure in place with the provided screws (Figure 5.).

Note: Do not crimp the second set of clips closed.

Row Mount Installation

1. Section 1 is secured to ceiling then the contractor pries out tabs on both fixtures (Figure 6.).
2. Engage Section 2 into Section 1 by aligning and mate tab with a female diamond slot. Join sections leaving a small gap. Plug quick connectors together (if used) push wires inside housing and pull fixtures together so gap is closed (Figure 7.).
3. With simple nut and bolt hardware mechanically connect the housings at two locations on each joint (Figure 8.).

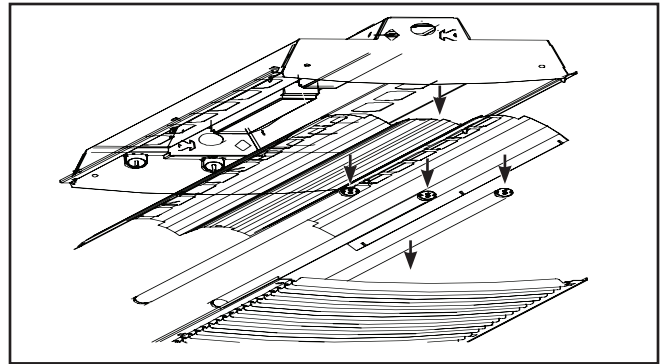
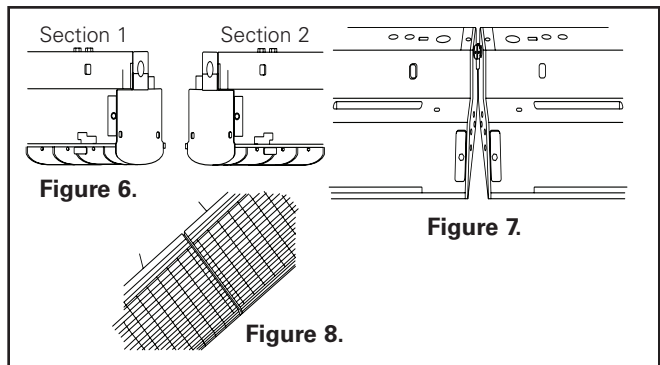
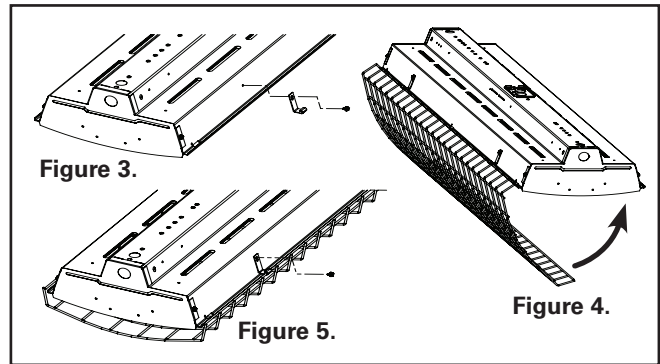


Figure 2.



IMPORTANT: Lisez attentivement avant d'installer le luminaire. Conservez pour une référence future.

⚠️ AVERTISSEMENT

Risques d'incendie, de décharge électrique, de coupures et autres dangers de blessure. Ce produit doit être installé selon le code d'installation applicable par un électricien qualifié ou une personne à l'aise avec la construction et le fonctionnement du produit ainsi qu'avec les dangers potentiels. Cooper Lighting n'assume aucune responsabilité pour les réclamations provenant de l'installation ou de la manipulation incorrecte ou négligente de ce produit.

ATTENTION

Service de la réception : Veuillez fournir une description de tout élément manquant ou de tout dommage constaté à la réception du luminaire. Soumettez une réclamation pour le transporteur public (chargement partiel) directement avec le transporteur. Les réclamations pour des dommages cachés doivent être remplies dans les 15 jours suivant la livraison. Tout le matériel endommagé ainsi que l'emballage d'origine doit être conservé.

⚠️ MISE EN GARDE

Les bords peuvent être coupants. Manipulez le produit avec soin.

⚠️ MISE EN GARDE

Risque de brûlures. Mettez l'alimentation électrique hors tension et laissez refroidir le luminaire avant de le manipuler ou de changer la lampe.

INSTALLATION

Installation de l'accessoire de protection

1. Faites tourner tous les loquets dans le sens antihoraire (Figure 1.).
2. L'accessoire de protection (baffle, lentille ou déflecteur) tombera du luminaire et sera suspendu par des câbles de sécurité.
3. Pour l'installation, inversez les étapes 1 et 2.

⚠️ AVERTISSEMENT

Risque d'incendie ou de décharge électrique. Si vous n'êtes pas qualifié pour effectuer l'installation, faites appel à un électricien.

AVIS

Vis de mise à la terre verte fournie au bon endroit. Ne modifiez pas son emplacement.

AVIS

Si les fils d'alimentation sont situés à moins de 76,2 mm (3 po) du ballast, utilisez un fil classifié pour tolérer un minimum de 90 °C (194°F).

AVIS

Les lampes contiennent du mercure, jetez conformément aux lois locales, provinciales ou fédérales.

AVIS

Conducteurs d'alimentation pouvant supporter un minimum de 90°C (194 °F).

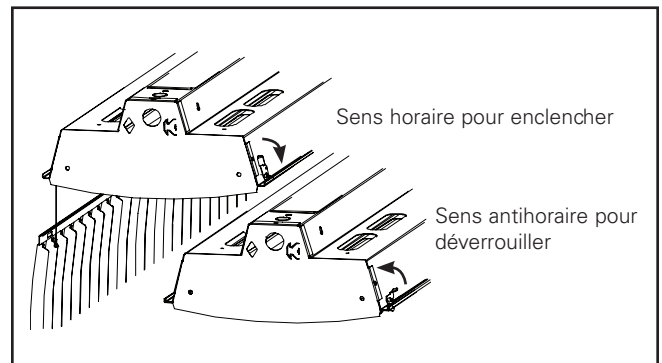


Figure 1.

Instructions d'installation - Shielding Media

Retrait de l'accessoire de protection

1. Retirez l'accessoire de protection (baffle, lentille ou déflecteur). Consultez les instructions pour retirer l'accessoire (Figure 2.).
2. Retirez les lampes.
3. Retirez le réflecteur.
4. Retirez le ou les ballasts en retirant les vis de montage.

Installation de la grille de protection

1. Installez deux (2) pinces sur un côté du boîtier à l'aide des vis fournies (Figure 3.).
2. Accrochez la grille de protection aux deux (2) pinces et ondulez les pinces pour les fermer (Figure 4.).
3. Placez la grille de protection de façon à ce qu'elle soit fermée autour du luminaire (Figure 4.).
4. Accrochez deux (2) pinces supplémentaires sur la grille de protection et fixez-la à l'aide des vis fournies (Figure 5.).

Note: N'ondulez pas la deuxième série de pinces fermées.

Installation du montage en série

1. La section 2 est fixée au plafond, puis l'entrepreneur retire les languettes des deux luminaires (Figure 6.).
2. Enclenchez la section 2 dans la section 1 en les alignant puis coupez la languette avec la fente en diamant. Raccordez les sections en laissant un petit espace. Branchez les raccords à branchement rapide ensemble (si utilisés), poussez les fils à l'intérieur du boîtier et tirez les luminaires ensemble pour éliminer l'espacement (Figure 7.).
3. À l'aide d'un boulon et d'un écrou, connectez mécaniquement les boîtiers à deux endroits sur chaque joint (Figure 8.).

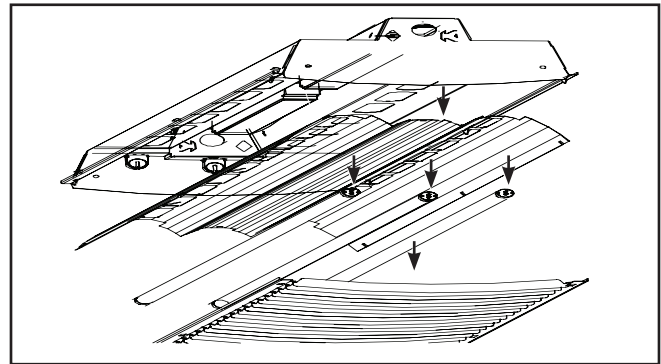


Figure 2.

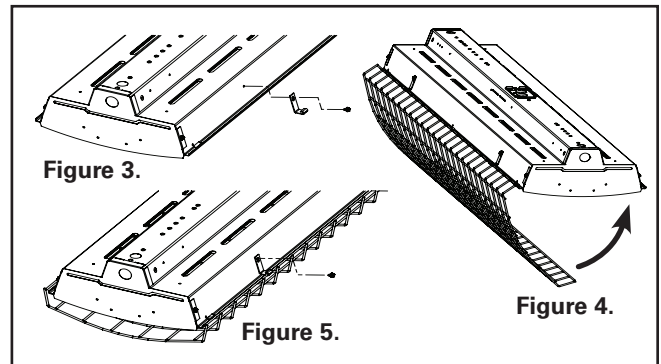


Figure 3.

Figure 4.

Figure 5.

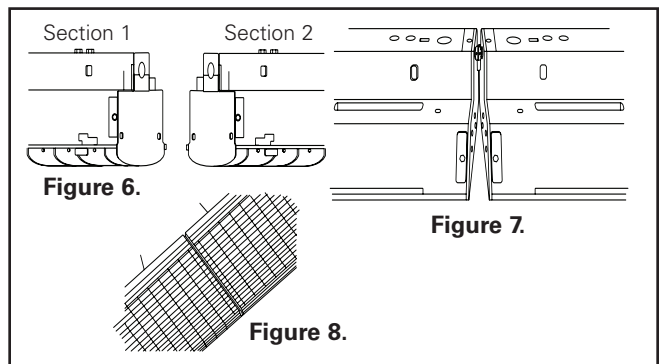


Figure 6.

Figure 7.

Figure 8.

IMPORTANTE: Lea atentamente antes de instalar la luminaria. Conserve estas instrucciones para tenerlas como referencia futura.

⚠️ ADVERTENCIA

Riesgo de inflamabilidad, descarga eléctrica, cortes y otros riesgos de muerte. Un electricista cualificado o persona con conocimientos sobre la construcción y el funcionamiento del producto y los riesgos implicados debe instalarlo de conformidad con el código de instalación aplicable. Cooper Lighting no se responsabiliza por los reclamos presentados respecto de la instalación y la manipulación inapropiadas o negligentes de este producto.

ATENCIÓN

Departamento de Entregas: Observe que la descripción real de la luminaria no carezca de piezas ni presente daños notorios al momento de su entrega. Presente el reclamo directamente al transportista de carga (LTL). Los reclamos por daños ocultos deben presentarse dentro de los 15 días posteriores a la entrega del producto. Se debe guardar todo el material dañado, junto con el embalaje original.

⚠️ PRECAUCIÓN

Los bordes pueden ser cortantes. Manipule con cuidado.

⚠️ PRECAUCIÓN

Riesgo de quemadura. Desconecte la alimentación y deje que la luminaria se enfríe antes de cambiar la bombilla o manipular la luminaria.

INSTALACIÓN

Instalación de los elementos de la pantalla protectora

1. Gire todos los pasadores en sentido antihorario (Figura 1).
2. Los elementos de la rejilla (atenuador, lente o celosía) caerán de la luminaria y quedarán suspendidos por cables de seguridad.
3. Para la instalación, realice los pasos 1 y 2 de manera inversa.

⚠️ ADVERTENCIA

Riesgo de incendio y descarga eléctrica. Si no está cualificado, consulte con un electricista.

AVISO

El tornillo de conexión a tierra verde ya está ubicado correctamente. No lo cambie de ubicación.

AVISO

Si los cables de alimentación se encuentran a 3 pulgadas del balasto, utilice cables aptos para al menos 90 °C (194 °F).

AVISO

Las lámparas contienen mercurio; deséchelas de acuerdo a lo establecido en las leyes locales, estatales y federales.

AVISO

Conductores de alimentación de 90 °C mínimos.

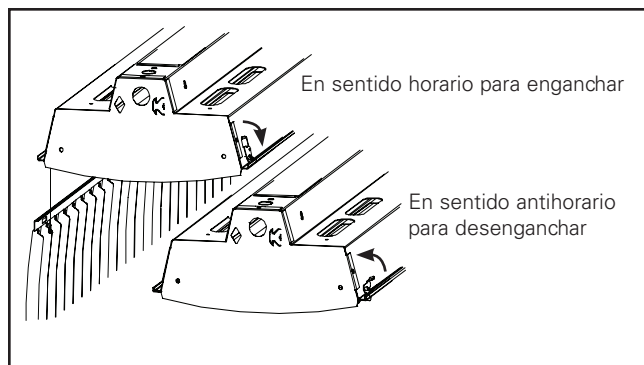


Figura 1.

Instrucciones de instalación de los elementos de la pantalla protectora

Extracción de los elementos de la pantalla protectora

1. Extraiga los elementos de la pantalla protectora (atenuador, lente o celosía). Consulte las instrucciones de extracción de los elementos (Figura 2.).
2. Extraiga las lámparas.
3. Extraiga el reflector.
4. Extraiga el(los) balasto(s) sacando los tornillos de montaje del balasto.

Instalación del protector de cables

1. Instale (2) dos ganchos a cada lado del alojamiento utilizando los tornillos incluidos (Figura 3.).
2. Enganche el protector de cables en los (2) ganchos y cierre los ganchos (Figura 4.).
3. Cierre el protector de cables girándolo alrededor de la luminaria (Figura 4.).
4. Enganche (2) ganchos adicionales en el protector de cables y asegúrelo en su lugar con los tornillos incluidos (Figura 5.).

Note: No cierre el segundo conjunto de ganchos.

Instalación de montaje en rieles

1. La sección 1 está asegurada al techo. Luego, el contratista levanta las lengüetas hacia afuera en ambas luminarias (Figura 6.).
2. Enganche la sección 2 en la sección 1 alineando y juntando la lengüeta con la ranura hembra en forma de diamante. Una las secciones dejando un pequeño espacio. Enchufe los conectores rápidos juntos (si se utilizaran). Empuje los cables hacia adentro del alojamiento y junte las luminarias para cerrar el espacio (Figura 7.).
3. Con los accesorios (perno y tuerca), conecte mecánicamente los alojamientos en las dos ubicaciones en cada junta (Figura 8.).

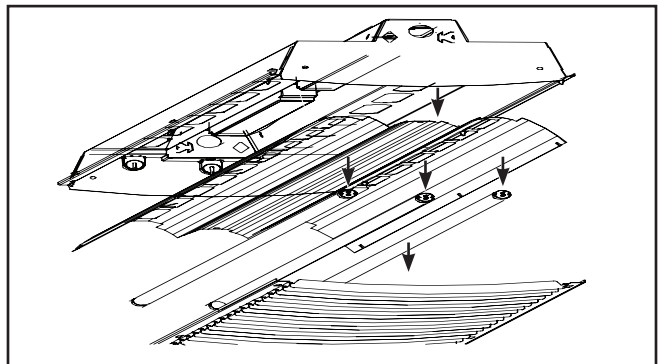
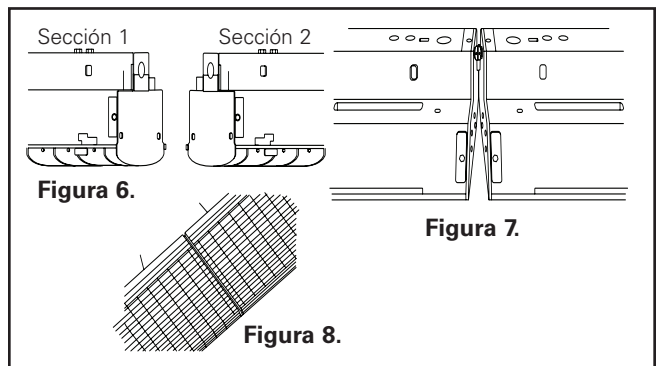
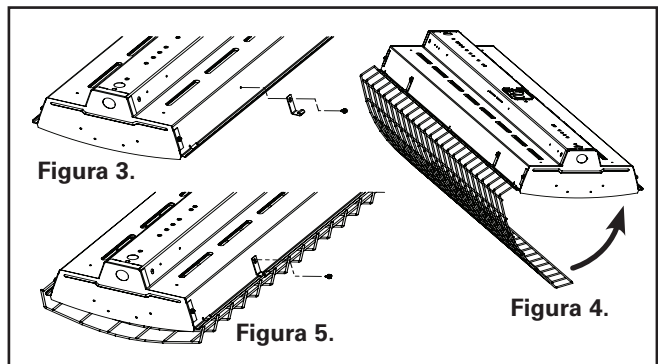


Figura 2.



Warranties and Limitation of Liability

Please refer to www.cooperlighting.com/WarrantyTerms for our terms and conditions.

Garanties et limitation de responsabilité

Veillez consulter le site www.cooperlighting.com/WarrantyTerms pour obtenir les conditions générales.

Garantías y Limitación de Responsabilidad

Visite www.cooperlighting.com/WarrantyTerms para conocer nuestros términos y condiciones.

Eaton
1000 Eaton Boulevard
Cleveland, OH 44122
United States
Eaton.com

Eaton's Cooper Lighting Business
1121 Highway 74 South
Peachtree City, GA 30269
Cooperlighting.com

© 2014 Eaton
All Rights Reserved
Printed in USA
Imprimé aux États-Unis
Impreso en los EE. UU.
Publication No. ADF140670

Eaton is a registered trademark.
All trademarks are property
of their respective owners.

Eaton est une marque de commerce
déposée. Toutes les autres marques
de commerce sont la propriété de leur
propriétaire respectif.

Eaton es una marca comercial
registrada. Todas las marcas
comerciales son propiedad de sus
respectivos propietarios.