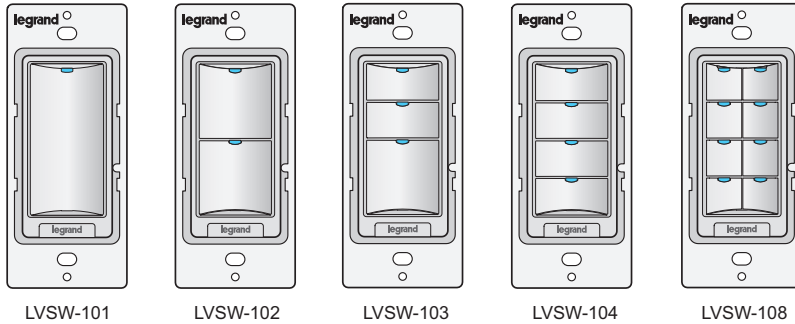


Catalog Numbers • Les Numéros de Catalogue • Los Números de Catálogo:

LVSW-101, LVSW-102, LVSW-103, LVSW-104, LVSW-108

Country of Origin: Made in China • Pays d'origine: Fabriqué en Chine • País de origen: Hecho en China



SPECIFICATIONS

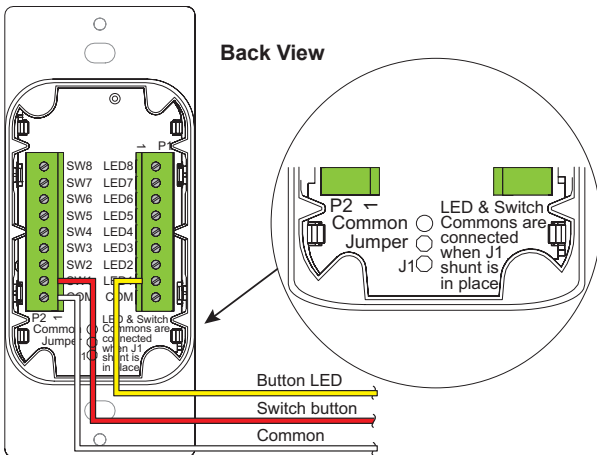
Voltage, from panel	24VDC, Class 2
Maximum Contact Current Per Button	50mA
Maximum Operating Current	2mA
Wire Connections; Removable Terminal Blocks	
Use 18 -22 AWG Copper Conductors Only	
One terminal per button	
One terminal per LED	
Two common terminals; shared with all buttons and LEDs	
Environment	For Indoor Use Only
Operating Temperature	32° to 130°F (0° to 55°C)
Relative Humidity	5 to 95% (non condensing)
	UL and cUL listed

Colors available: -W White, -I Ivory, -B Black, -G Gray, -LA Light Almond

DESCRIPTION AND OPERATION

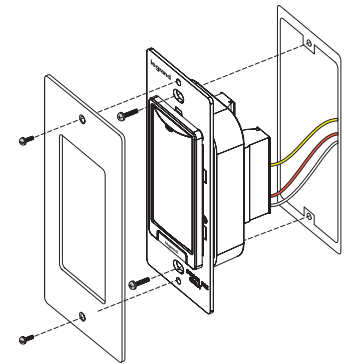
The LVSW series low voltage switch is intended for use with lighting control devices that expect a momentary contact closure to toggle the state of the lighting load. Each button on the LVSW switch has an LED indicator intended to display the current state of the lighting load when connected appropriately to the lighting control device. Five color kits and custom engraving options are available.

WIRING



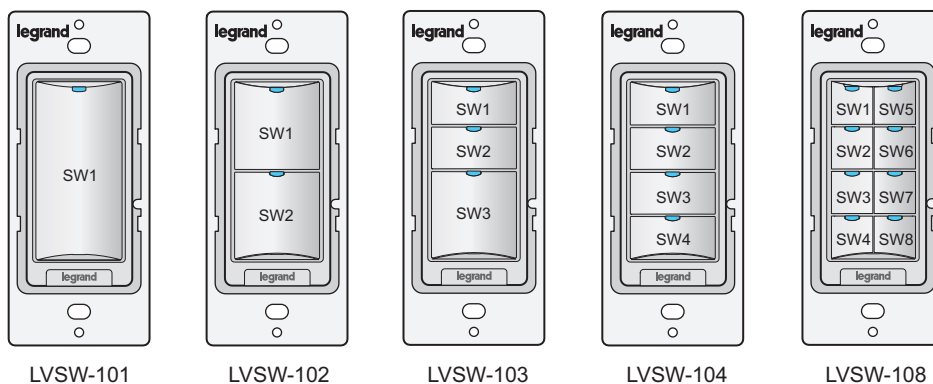
WARNING: TURN THE POWER OFF AT THE CIRCUIT BREAKER BEFORE WIRING.

MOUNTING THE SWITCH



Warning - For installation in UL Listed Junction Box or Enclosure Containing Only Class 2 Wiring - Do not Reclassify and Install as Class 1, 3 or Power and Lighting Wiring.

1. Connect the "Com" terminal (common) of the LVSW switch to the lighting control device per the instructions provided with the device. Note that both "Com" terminals on the LVSW switch are connected by default. If an application requires separate Switch Common and LED common, remove the "Common Jumper".
2. Connect the terminal corresponding to the button on the LVSW switch (SW1 –SW8) to the input of the lighting control device per the instructions provided with the lighting control device.
3. Connect the terminal corresponding to the LED pilot light on the LVSW button (LED1 – LED8) to the pilot light output of the control device per the instructions provided with the lighting control device.
4. Repeat for all buttons on the switch. Refer to diagram for button-terminal cross reference.
5. Install the LVSW switch into a single gang wall box or one position in a multi-gang switch box using the mounting screws provided with the LVSW switch. Be careful to press the low voltage wires into the box so they are not pinched by the mounting plate.
6. Install an appropriate switch cover plate (not supplied) over the LVSW switch to complete the installation.



LVSW-101

LVSW-102

LVSW-103

LVSW-104

LVSW-108

INSTRUCTIONS EN FRANÇAIS

DESCRIPTION ET FONCTIONNEMENT

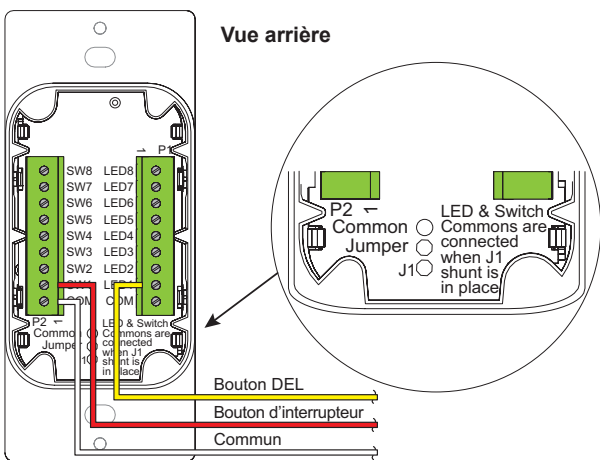
L'interrupteur à basse tension de série LVSW est destiné à être utilisé avec des dispositifs de commande de l'éclairage qui comptent sur une fermeture de contact passagère pour basculer l'état de la charge d'éclairage. Chaque bouton de l'interrupteur LVSW est doté d'un témoin DEL destiné à afficher l'état actuel de la charge d'éclairage lorsqu'il est connecté de façon appropriée au dispositif de commande de l'éclairage. Cinq troupes de couleurs et options de gravure personnalisées sont disponibles.

Couleurs disponibles: -W Blanc, -I Ivoire, -B Noir, -G Gris, -LA Amande léger

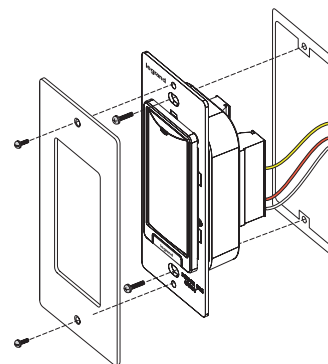
SPÉCIFICATIONS

Voltage, du panneau 24 VCC, classe 2
 Courant maximal de contact par bouton 50 mA
 Courant nominal d'entrée 2 mA
 Connecteurs de câbles; Borniers amovibles
 Utiliser des conducteurs en cuivre de 18 à 22 AWG uniquement
 Une borne par bouton
 Une borne par DEL
 Deux bornes communes; partagées avec tous les boutons et DEL
 Environnement Pour usage à l'intérieur uniquement
 Température de fonctionnement 0 à 55 °C (32 à 130 °F)
 Humidité relative 5 à 95 % (non condensée)
 Homologué UL et cUL

CÂBLAGE



AVERTISSEMENT :
 COUPER LE COURANT
 AU DISJONCTEUR
 PRINCIPAL AVANT
 D'INSTALLER LE
 CÂBLAGE.



Avvertissement - Pour l'installation dans la boîte de jonction homologuée UL ou le boîtier contenant uniquement des câbles de classe 2 - Ne pas reclasser et installer en tant que classe 1, 3 ou en tant que câble d'alimentation et d'éclairage.

1. Connecter la borne « Com » (commun) de l'interrupteur LVSW au dispositif de commande de l'éclairage selon les instructions fournies avec le dispositif. Noter que les deux bornes "COM" sur les interrupteurs LVSW sont interconnectées par défaut. Si l'application requiert un commun séparé de l'interrupteur et le commun DEL, retirer la « barrette de liaison »
2. Connecter la borne qui correspond au bouton sur l'interrupteur LVSW (SW1 –SW8) à l'entrée du dispositif de commande de l'éclairage, conformément aux instructions fournies avec le dispositif de commande de l'éclairage.
3. Connecter la borne qui correspond au témoin lumineux DEL sur le bouton LVSW (DEL1 –DEL8) à la sortie du témoin lumineux du dispositif de commande de l'éclairage, conformément aux instructions fournies avec le dispositif de commande de l'éclairage.
4. Répéter pour tous les boutons sur l'interrupteur. Consulter le diagramme pour la référence croisée bouton-borne.
5. Installer l'interrupteur LVSW dans une boîte murale à une bande ou le placer dans une boîte murale à plusieurs bandes à l'aide des vis de montage fournies avec l'interrupteur LVSW. Veiller à faire rentrer complètement les câbles à basse tension dans la boîte afin qu'ils ne soient pas pincés par la plaque de montage.
6. Installer une plaque de recouvrement appropriée pour l'interrupteur (vendue séparément) au-dessus de l'interrupteur afin de compléter l'installation.

DESCRIPCIÓN Y FUNCIONAMIENTO

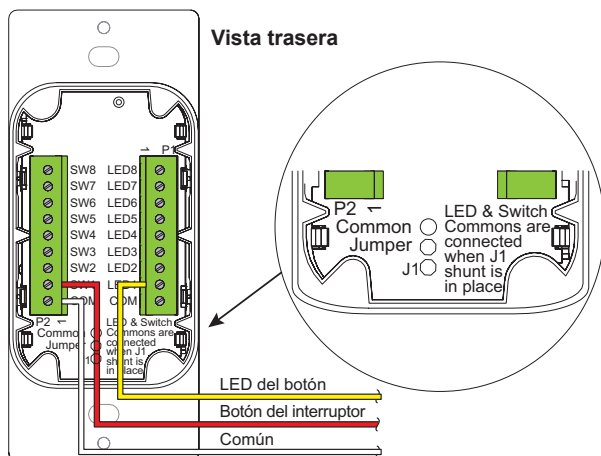
El interruptor de bajo voltaje de la serie LVSW está diseñado para usarse con dispositivos de control de iluminación que esperan que un cierre de contacto momentáneo alterne el estado de la carga de iluminación. Cada botón del interruptor LVSW posee un indicador LED diseñado para mostrar el estado actual de la carga de iluminación cuando está correctamente conectado al dispositivo de control de iluminación. Se dispone de juegos de cinco colores y opciones de grabado personalizadas.

Colores disponibles: -W Blanco, -I Marfil, -B Negro, -G Gris, -LA Almendra suave

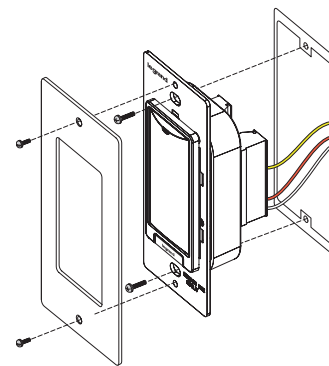
ESPECIFICACIONES

Voltaje, desde el panel 24 V CC, Clase 2
 Corriente de contacto máxima por botón 50 mA
 Corriente operativa máxima 2 mA
 Conexiones de cables, bloques de terminales removibles
 Use conductores de cobre calibre 18 -22 AWG únicamente
 Un terminal por botón
 Un terminal por LED
 Dos terminales comunes, compartidos con todos los botones y LED
 Entorno Solo para uso en interiores
 Temperatura de funcionamiento 0° a 55°C (32° a 130°F)
 Humedad relativa 5 a 95 % (sin condensación)
 Con certificación UL y cUL

CABLEADO



MONTAJE DEL INTERRUPTOR



Advertencia – Para instalaciones en cajas de conexiones aprobadas por UL o gabinetes que contengan solo cableado Clase 2 – No reclasifique ni instale como Clase 1, 3 o cableado de alimentación e iluminación.

1. Conecte el terminal “Com” (común) del interruptor LVSW al dispositivo de control de iluminación según las instrucciones provistas con el dispositivo. Tenga en cuenta que ambos terminales “COM” en el interruptor LVSW están conectados de forma predeterminada . Si una aplicación requiere un “COM” separado, quite el puente común (“Common Jumper”).
2. Conecte el terminal correspondiente al botón del interruptor LVSW (SW1 –SW8) a la entrada del dispositivo de control de iluminación según las instrucciones provistas con el dispositivo de control de iluminación.
3. Conecte el terminal correspondiente a la luz piloto LED del botón del LVSW (LED1 – LED8) a la salida de la luz piloto del dispositivo de control según las instrucciones provistas con el dispositivo de control de iluminación.
4. Repita para todos los botones del interruptor. Consulte el diagrama para ver las referencias cruzadas de botones-terminales en la página anterior.
5. Instale el interruptor LVSW en una caja de pared de un solo juego o en una sola posición de una caja de interruptores de varios juegos con los tornillos de montaje provistos con el interruptor LVSW. Tenga cuidado de no presionar los cables de bajo voltaje de la caja para que no queden aplastados por la placa de montaje.
6. Instale una placa de cubierta de interruptor adecuada (no suministrada) sobre el interruptor LVSW para completar la instalación.

⚡ ADVERTENCIA: DESCONECTE LA ALIMENTACIÓN EN EL DISYUNTOR ANTES DEL CABLEADO. ⚡

WARRANTY INFORMATION

Wattstopper warrants its products to be free of defects in materials and workmanship for a period of five (5) years. There are no obligations or liabilities on the part of Wattstopper for consequential damages arising out of, or in connection with, the use or performance of this product or other indirect damages with respect to loss of property, revenue or profit, or cost of removal, installation or reinstallation.

INFORMATIONS RELATIVES À LA GARANTIE

Wattstopper garantit que ses produits sont exempts de défauts de matériaux et de fabrication pour une période de cinq (5) ans. Wattstopper ne peut être tenu responsable de tout dommage consécutif causé par ou lié à l'utilisation ou à la performance de ce produit ou tout autre dommage indirect lié à la perte de propriété, de revenus, ou de profits, ou aux coûts d'enlèvement, d'installation ou de réinstallation.

INFORMACIÓN DE LA GARANTÍA

Wattstopper garantiza que sus productos están libres de defectos en materiales y mano de obra por un período de cinco (5) años. No existen obligaciones ni responsabilidades por parte de Wattstopper por daños consecuentes que se deriven o estén relacionados con el uso o el rendimiento de este producto u otros daños indirectos con respecto a la pérdida de propiedad, renta o ganancias, o al costo de extracción, instalación o reinstalación.
