

**Catalog Number(s) • Numéro(s) de Catalogue • Les Numéros de Catalogue: R26USBPD, TR20USBPD**

Country of Origin: Made in China • Pays d'origine: Fabriqué en Chine • País de origen: Hecho en China



**R26USBPD**

**READ & SAVE THESE INSTRUCTIONS!**

**CAUTION:**

- To prevent severe shock or electrocution, always turn power OFF at the service panel before working with wiring.
- Use this device with copper or copper-clad wire. Do not use with aluminum wire.
- Must be installed in accordance with National and Local electrical codes.
- All cables should be routed away from the outlet openings.
- Outlets are not intended to support devices or appliances. Do not hang devices by charging cord.

**WARNING: IMPROPER WIRING OF ANY ELECTRICAL DEVICE CAN CAUSE SERIOUS INJURY OR DEATH. THESE WIRING DEVICES SHOULD BE INSTALLED BY AN ELECTRICIAN OR OTHER QUALIFIED PERSON.**

**LIRE ET CONSERVER CES INSTRUCTIONS.**

**ATTENTION :**

- Pour éviter tout choc électrique ou une électrocution, coupez toujours l'électricité au niveau du panneau d'alimentation avant de commencer à câbler.
- Utilisez ce dispositif avec des fils en cuivre ou cuivrés. Ne l'utilisez pas avec des fils en aluminium.
- Doit être installé conformément aux codes locaux et nationaux de l'électricité.
- Tous les câbles doivent être acheminés loin de l'orifice de sortie.
- Les sorties ne sont pas conçues pour le support de dispositifs ou d'appareils électroménagers. Ne pas suspendre les appareils par le cordon de chargement.

**AVERTISSEMENT : LE CÂBLAGE INCORRECT DE TOUT DISPOSITIF ÉLECTRIQUE PEUT CAUSER DES BLESSURES GRAVES, VOIRE LA MORT. CES DISPOSITIFS DE CÂBLAGE DOIVENT ÊTRE INSTALLÉS PAR UN ÉLECTRICIEN OU UNE PERSONNE QUALIFIÉE.**

**LEA Y GUARDE ESTAS INSTRUCCIONES.**

**PRECAUCIÓN:**

- Para evitar serios electrochocos o electrocución, siempre APAGUE el suministro eléctrico en el panel de servicio antes de trabajar con los cables.
- Utilice este dispositivo con alambres de cobre o revestidos de cobre. No usar con cables de aluminio.
- Se debe instalar de acuerdo con los códigos eléctricos nacionales y locales.
- Todos los cables deben ser alejados de la abertura de la salida.
- Las salidas no tienen el objeto de admitir dispositivos o electrodomésticos. No use el cable de carga para colgar los dispositivos.

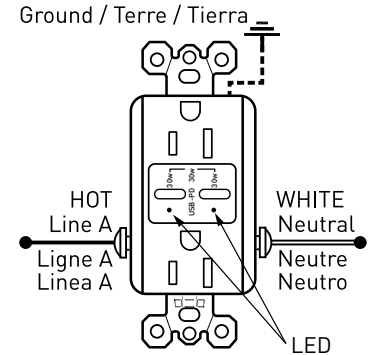
**ADVERTENCIA: EL CABLEADO INCORRECTO DE UN DISPOSITIVO ELÉCTRICO PUEDE CAUSAR LESIONES GRAVES O AÚN LA MUERTE. UN ELECTRICISTA U OTRA PERSONA COMPETENTE DEBE INSTALAR ESTOS DISPOSITIVOS DE CABLEADO.**

**DESCRIPTION:** This device is a Combination Duplex Receptacle and 30W USB-C Power Delivery Charger. The USB ports provide up to 30W of total power for a single device. When two devices are connected, the max power for each port is 15W. The available power delivery profiles for a single device are: 5V/3A, 9V/3A, or 15V/2A. When two devices are connected, the power at each USB-C port defaults to 5V/3A max. The LEDs provide charging status indication. Yellow LED indicates that the device is connected and charging. Green LED indicates that the device is sufficiently charged. USB ports are for charging purposes only and are not intended for data transfer. Note: when using Apple's Type C to Lightning USB cables or Type-C to A adapters, the devices will consume power and subsequently turn on the charging light if plugged in without a device.

**DIRECTIONS:**

1. Disconnect power to circuit by removing fuse or turn circuit breakers OFF before installing. Before wiring verify that power has been removed by testing with a circuit tester at the outlet box.
2. To replace existing device, remove wall plate and pull device from box. If new installation, skip to step 5.
3. Label wires connected to existing device.
4. Disconnect existing device.
5. Strip wires to length of 1/2" using stripping

6. Install device per corresponding wiring diagram. See Figure 1.
7. Torque terminal screws to 14-16 inch-pounds.
8. Mount the device to the wall box.
9. Attach wall plate, then restore power to circuit.



**Figure 1/Illustration 1/Figura 1**

**FCC COMPLIANCE STATEMENT**

**RULES:** Operation is subject to the following two conditions: (1) This device may not cause harmful interference, and (2) this device must accept any interference received, including interference that may cause undesired operation.

**WARNING:** Changes or modifications to this unit not expressly approved by the party responsible for compliance could void the user's authority to operate the equipment.

**NOTE:** This equipment has been tested and found to comply with the limits for a Class B digital device, pursuant to Part 15 of the FCC Rules. These limits are designed to provide reasonable protection against harmful interference in a residential installation.

This equipment generates, uses, and can radiate radio frequency energy and, if not installed and used in accordance with the instructions,

may cause harmful interference to radio communications. However, there is no guarantee that interference will not occur in a particular installation. If this equipment does cause harmful interference to radio or television reception, which can be determined by turning the equipment off and on, the user is encouraged to try to correct the interference by one or more of the following measures:

- Reorient or relocate the receiving antenna.
- Increase the separation between the equipment and receiver.
- Connect the equipment into an outlet on a circuit different from that to which the receiver is connected.
- Consult the dealer or an experienced radio TV technician for help.

## INSTRUCTIONS EN FRANÇAIS

**DESCRIPTION :** Ce dispositif est un chargeur USB-C à prise double d'une puissance de 30 W. Les ports USB fournissent une puissance totale maximale de 30 W pour un seul dispositif. Lorsque deux dispositifs sont connectés, la puissance maximale de chaque port est de 15 W. Les profils d'alimentation offerts pour un seul dispositif sont les suivants : 5 V/3 A, 9 V/3 A ou 15 V/2 A. Lorsque deux dispositifs sont connectés, la puissance par défaut à chaque port USB-C est de 5 V/3 A max. Les témoins DEL indiquent l'état de la charge. Le témoin DEL jaune indique que le dispositif est connecté et en charge. Le témoin DEL vert indique que le dispositif est suffisamment chargé. Les ports USB sont réservés à la recharge et ne sont pas conçus pour le transfert de données. Remarque : Lorsque des câbles USB-C vers Lightning ou des adaptateurs USB-C à USB-A d'Apple sont utilisés, les dispositifs consommeront de l'énergie et le témoin de charge s'allumera s'ils sont branchés et qu'aucun dispositif n'est détecté..

### INSTRUCTIONS :

1. Coupez l'alimentation du circuit en retirant le fusible ou en ouvrant les disjoncteurs (OFF/ARRÊT) avant de commencer l'installation. Avant de commencer le câblage, vérifiez que l'alimentation a été coupée en testant les fils avec un contrôleur au niveau de la boîte murale.
2. Pour remplacer un dispositif existant, retirez la plaque murale, puis retirez le dispositif de la boîte. S'il s'agit d'une nouvelle installation, passez à l'étape 5.
3. Étiquetez les fils reliés au dispositif actuel.
4. Déconnectez le dispositif actuel.
5. Dénudez les fils sur 12 mm (0,5 po) en utilisant le guide de dépouillement dessus en arrière du dispositif. Utilisez un fil plein ou multibrins avec un AWG n° 10 - 14.
6. Installez le dispositif comme montré au schéma de principe de l'illustration 1.
7. Les vis des bornes doivent être serrées à un couple de 14 à 16 in.-Lb.
8. Montez le dispositif à la boîte murale.
9. Remontez la plaque murale, puis remettez le circuit sous tension.

## DECLARATION DE CONFORMITE DE LA FCC

Cet appareil est conforme à la section 15 des règles de la FCC. L'opération est soumise aux deux conditions suivantes : (1) cet appareil ne doit pas causer d'interférences nuisibles, et (2) cet appareil doit accepter toute interférence reçue, y compris les interférences pouvant entraîner un fonctionnement indésirable.

**AVERTISSEMENT :** Tous changements ou modifications apportés à cet appareil, qui ne sont pas expressément approuvés par la partie responsable de la conformité, sont susceptibles d'annuler l'autorisation d'utilisation de cet équipement.

**REMARQUE :** Cet équipement a été testé et déclaré conforme aux limites imposées aux appareils numériques de classe B, conformément à la partie 15 des règles FCC. Ces limites sont destinées à assurer une protection raisonnable contre les interférences nuisibles dans une installation résidentielle. Cet équipement génère, utilise et peut émettre de l'énergie radioélectrique et, s'il n'est pas installé et utilisé conformément aux instructions, risque de causer des interférences nuisibles aux communications radio. Toutefois, il n'y a aucune garantie que des interférences ne se produiront pas dans une installation particulière. Si cet équipement provoque des interférences nuisibles à la réception radio ou télévision, ce qui peut être déterminé en mettant l'équipement hors et sous tension, il est conseillé à l'utilisateur d'essayer de corriger ces interférences en prenant l'une ou plusieurs des mesures suivantes :

- Réorienter ou déplacer l'antenne de réception.
- Augmenter la distance entre l'équipement et le récepteur.
- Connecter l'équipement à une prise sur un circuit différent de celui sur lequel le récepteur est branché.
- Consulter le revendeur ou un technicien radio TV / télévision qualifié pour obtenir de l'aide.

## INSTRUCCIONES EN ESPAÑOL

**DESCRIPCIÓN:** Este dispositivo es un receptáculo dúplex combinado y un cargador de suministro de energía USB-C de 30 W. Los puertos USB proporcionan hasta 30 W de potencia total para un solo dispositivo. Cuando se conectan dos dispositivos, la potencia máxima para cada puerto es de 15 W. Los perfiles de suministro de energía disponibles para un solo dispositivo son: 5V/3A, 9V/3A o 15V/2A. Cuando se conectan dos dispositivos, la alimentación en cada puerto USB-C se establece de forma predeterminada en 5 V/3 A máx. Los LED proporcionan una indicación del estado de carga. El LED amarillo indica que el dispositivo está conectado y cargándose. El LED verde indica que el dispositivo está suficientemente cargado. Los puertos USB sirven solamente para cargar y no tienen el objeto de transferir datos. Nota: al usar cables USB tipo C a Lightning de Apple o adaptadores tipo C a A, los dispositivos consumirán energía y, posteriormente, encenderán la luz de carga si se conectan sin un dispositivo.

### INSTRUCCIONES:

1. Desconecte el suministro eléctrico al circuito retirando el fusible o apagando los cortacircuitos antes de instalar. Antes de comenzar con el cableado, utilice un probador de circuitos en la caja de salida para verificar que el suministro esté desconectado.
2. Para reemplazar un dispositivo existente, retire la placa de pared y saque el dispositivo de la caja. Si es una instalación nueva, pase al paso 5.
3. Marque los cables conectados al dispositivo existente.
4. Desconecte el dispositivo existente.
5. Desforre los cables a una longitud de 1/2 pulg. usando guía de desmontaje encendido detrás del dispositivo. Utilice cable calibre 10/14 AWG sólido o trenzado.
6. Instale el dispositivo según el diagrama de cableado. Figura 1.
7. Ajuste los tornillos del terminal un par de torsión de 14 a 16 pulg.-lb.
8. Monte el dispositivo en la caja de pared.
9. Instale la placa de pared, luego restaure el suministro eléctrico al circuito.

## DECLARACION DE CONFORMIDAD FCC

Este dispositivo cumple con la parte 15 de las Reglas de la FCC. El funcionamiento está sujeto a las siguientes dos condiciones: (1) Es posible que este dispositivo no cause interferencias dañinas y (2) este dispositivo debe aceptar cualquier interferencia que reciba, incluso la interferencia que pueda causar un funcionamiento no deseado.

**AVISO:** los cambios o modificaciones a esta unidad no expresamente autorizados por la parte responsable del cumplimiento, pueden revocar la autoridad del usuario para utilizar el equipo.

**NOTA:** este equipo ha sido probado y se ha determinado que cumple con los límites establecidos para un dispositivo digital de Clase B, en conformidad con la Parte 15 de las Reglas de la FCC (siglas en inglés de la Comisión Federal de Comunicaciones). Estos límites están concebidos para proporcionar protección razonable contra la interferencia perjudicial para las instalaciones residenciales. Este equipo genera, usa y puede irradiar energía de radiofrecuencia y, si no se instala y utiliza de conformidad con las instrucciones, puede causar interferencia perjudicial para las comunicaciones de radio. Sin embargo, no se garantiza que la interferencia no ocurrirá en una instalación especial. Si este equipo causase interferencia perjudicial para la recepción de radio o televisión, que puede determinarse apagando y encendiendo el equipo, se exhorta al usuario a tratar de corregir la interferencia aplicando una o varias de las siguientes medidas:

- Cambiando la orientación o ubicación de la antena de recepción.
- Incrementando la separación entre el equipo y el receptor.
- Conectando el equipo en un tomacorriente de un circuito diferente al que esté conectado el receptor.
- Consultando con el distribuidor o con un técnico de radio y TV experimentado y solicitándole ayuda.

 **legrand**<sup>®</sup>

341328 3/21

© Copyright 2021 Legrand All Rights Reserved.

© Copyright 2021 Tous droits réservés Legrand.

© Copyright 2021 Legrand Todos los derechos reservados.

800.223.4185

1.877.BY.LEGRAND

www.legrand.us

www.legrand.ca