



# WIREMOLD®

## Resource RFB® Series Floor Boxes

### Boîtes de sol série Resource RFB®

### Cajas para piso serie Resource RFB®

No: 1025992 – 1120

Installation Instructions • Notice d'Installation • Instrucciones de Instalación

Catalog Number(s) • Numéro(s) de Catalogue • Número(s) de Catálogo:

Furniture Feed Kit: • Kit d'alimentation de meubles : • Kit de alimentación para muebles: RFBA24FF

For use with Floor Boxes: • À utiliser avec Boîtes de sol : • Para usar con Cajas para piso: RFBA2R25, RFBA2R25-OG, RFBA2R30, RFBA2R30-OG, RFBA4R25, RFBA4R25-OG, RFBA4R30, RFBA4R30-OG

For use with Covers: • À utiliser avec Couvertres : • Para usar con Cubiertas: FPFFTCBK, FPFFTCBS, FPFFTCAL, FPFFTCGY, FPFFTCBZ, FPFFTCNK, FPFFTBK, FPFFTBS, FPFFTAL, FPFFTGY, FPFFTBZ, FPFFTNK

Floor Structure: Concrete • Structure du sol : béton

Floor Surface: Carpet, Tile, Wood, Polished Concrete, and Terrazzo

Surface du sol : moquette, carrelage, plancher, béton poli et terrazzo

Country of Origin • Pays d'origine • País de origen: Made in USA Fabriqué en USA Hecho en EE. UU. e India

#### **IMPORTANT: PLEASE READ ALL INSTRUCTIONS BEFORE BEGINNING INSTALLATION**

Legrand electrical systems conform to and should be properly grounded in compliance with requirements of the current National Electrical Code or codes administered by local authorities.

All electrical products may present a possible shock or fire hazard if improperly installed or used. Legrand electrical products may bear the mark of a Nationally Recognized Testing Laboratory and should be installed in conformance with current local and/or the National Electrical Code.

**RFB Series Floor Boxes and Activations are UL Listed for use with tile, terrazzo and carpet covered concrete floors.**

#### **IMPORTANT :** **VEUILLEZ LIRE L'ENSEMBLE DES INSTRUCTIONS AVANT DE COMMENCER L'INSTALLATION.**

Les systèmes électriques Legrand sont conformes au Code National de l'électricité (National Electrical Code) ou aux codes locaux en vigueur et doivent être mis à la terre conformément à ces codes.

Tous les produits électriques peuvent présenter un risque d'électrocution ou d'incendie s'ils ne sont pas installés ou utilisés correctement. Les produits électriques Legrand peuvent porter la marque d'un laboratoire reconnu et doivent être installés conformément au Code national de l'électricité et/ou aux codes locaux en vigueur.

**Les boîtes de sol série RFB et les plaques d'activation sont certifiées UL et peuvent être utilisées avec du carrelage, du terrazzo et des sols en béton recouverts de moquette.**

#### **IMPORTANTE:** **LEA TODAS LAS INSTRUCCIONES ANTES DE COMENZAR LA INSTALACIÓN.**

Los sistemas eléctricos Legrand cumplen con los requisitos del Código Eléctrico Nacional (National Electrical Code, NEC) actual o con los códigos impuestos por las autoridades locales y deben conectarse a tierra consecuentemente.

Todos los productos eléctricos pueden presentar un riesgo de descarga o incendio si se los instala o utiliza incorrectamente. Los productos eléctricos Legrand pueden llevar la marca de un laboratorio de pruebas reconocido a nivel nacional y se deben instalar conforme al código local en vigencia o al Código Eléctrico Nacional.

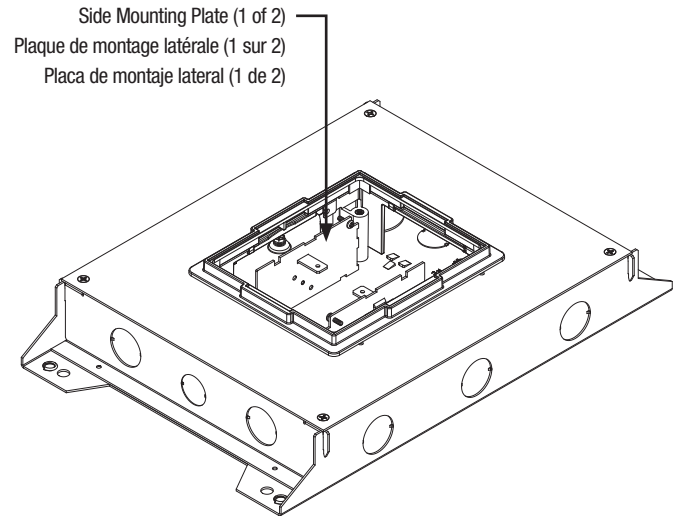
**Las cajas para piso y activaciones de la serie RFB están calificadas por UL como aptas para su uso con pisos de baldosa, terrazo y de hormigón cubiertos con alfombra.**

# 1

Position (2) mounting plates against floorbox side compartments

Placez les deux (2) plaques de montage contre les compartiments situés du côté de la boîte de sol.

Coloque las (2) placas de montaje contra los compartimientos laterales de la caja de piso

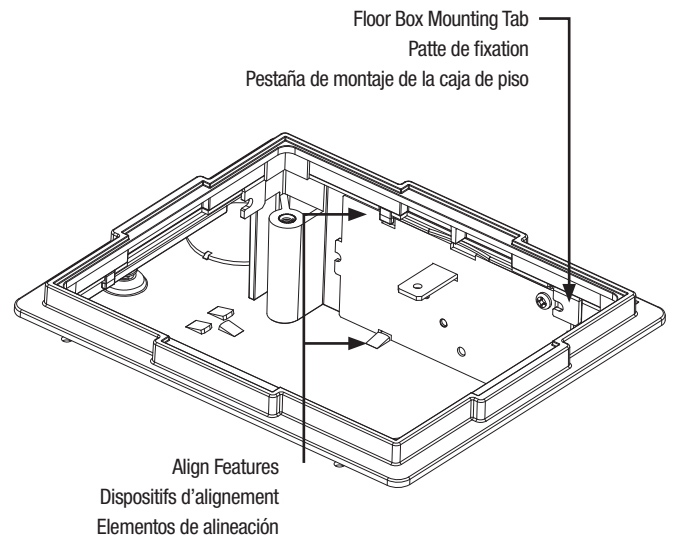


# 2

Notches in mounting plates align with features in the floorbox. Position mounting plate behind alignment features and floor box mounting tab.

Les encoches des plaques de montage s'alignent avec les dispositifs de la boîte de sol. Placez la plaque de montage derrière les dispositifs d'alignement et la patte de fixation de la boîte de sol.

Las muescas de las placas de montaje se alinean con los elementos de la caja de piso. Coloque la placa de montaje detrás de los elementos de alineación y la pestaña de montaje de la caja de piso.

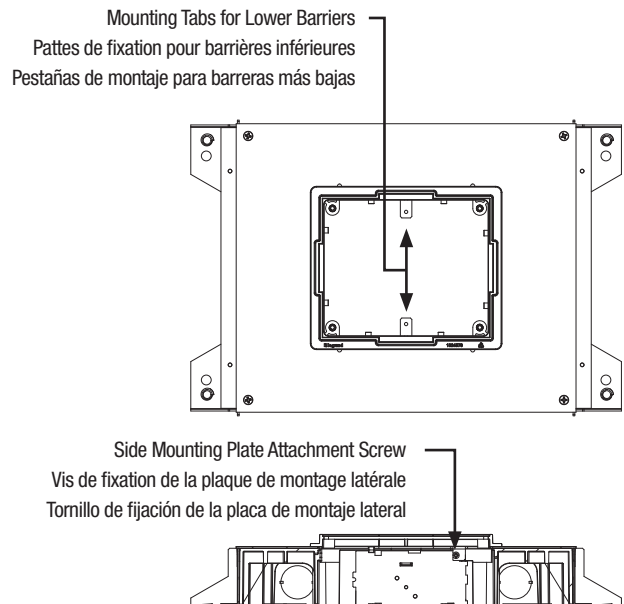


# 3

Slide each mounting plate into position and tighten attachment screw. Mounting tabs will extend into interior of floor box

Faites glisser chaque plaque de montage en position et serrez la vis de fixation. Les pattes de fixation se déploient à l'intérieur de la boîte de sol.

Deslice cada una de las placas de montaje hasta que queden en posición y apriete el tornillo de fijación. Las pestañas de montaje se extienden en el interior de la caja de piso.

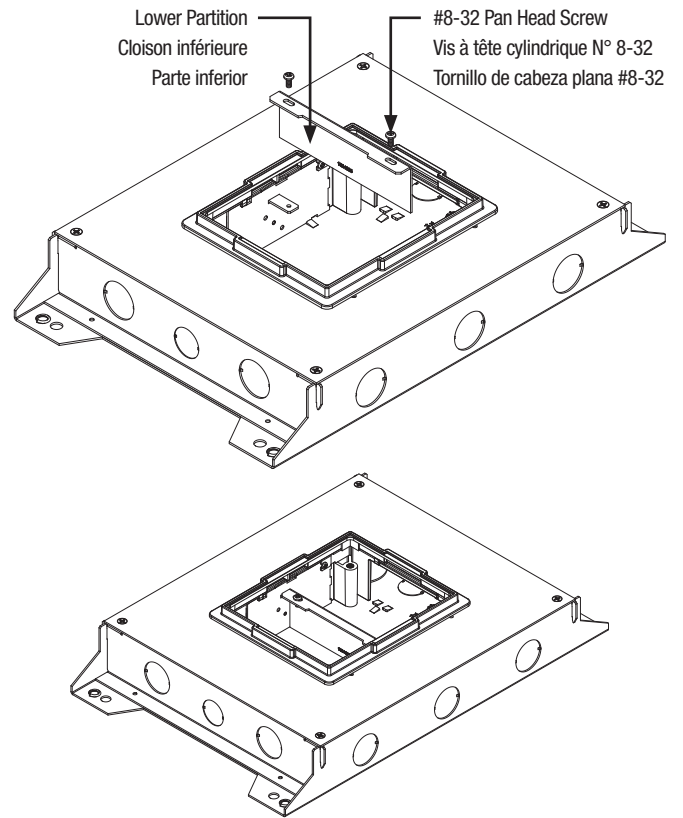


# 4

Secure lower partition to mounting plate tabs with (2) #8-32 pan head screws.

Fixez la cloison inférieure aux pattes de la plaque de montage au moyen de deux (2) vis à tête cylindrique N° 8-32.

Asegure la parte inferior a las pestañas de la placa de montaje con (2) tornillos de cabeza plana #8-32.

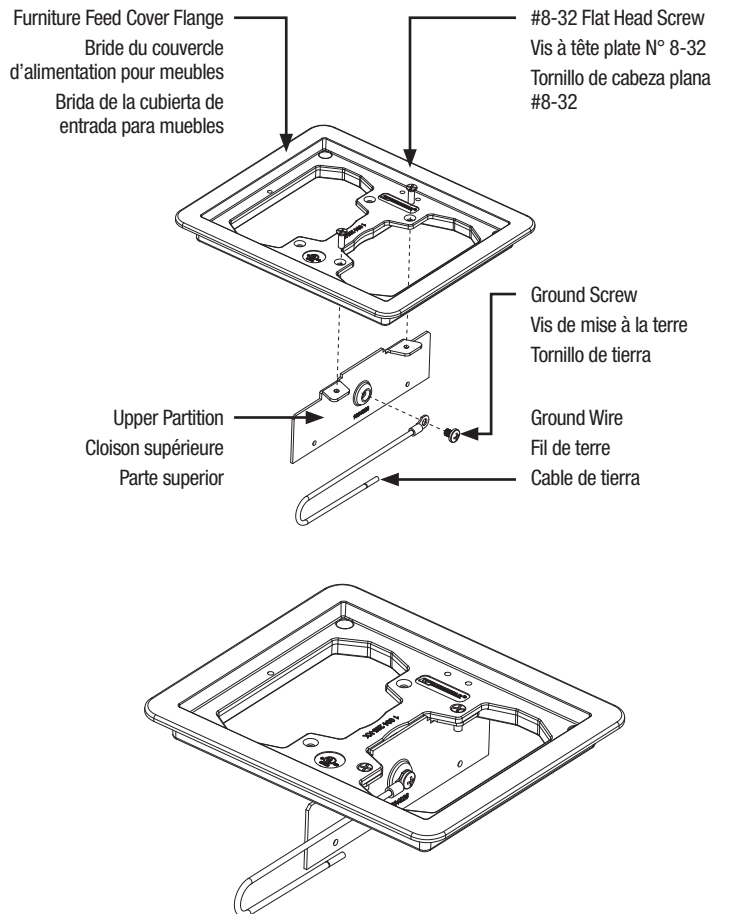


# 5

Attach ground wire to upper partition using ground screw provided. Secure upper partition to furniture feed cover flange with (2) #8-32 flat head screws.

Raccordez le fil de terre à la cloison supérieure au moyen de la vis de mise à la terre fournie. Fixez la cloison supérieure à la bride du couvercle d'alimentation pour meubles au moyen de deux (2) vis à tête plate N° 8-32.

Fije el cable de tierra en la parte superior mediante el tornillo de tierra suministrado. Asegure la parte superior a la brida de la cubierta de entrada para muebles con (2) tornillos de cabeza plana #8-32.

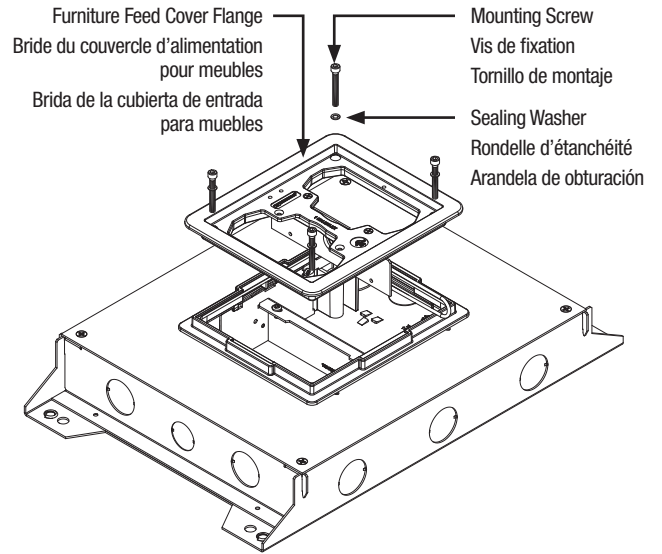


# 6

Lower furniture feed cover flange into floorbox and mount with hardware provided with the cover.

Abaissez la bride du couvercle d'alimentation pour meubles dans la boîte de sol et fixez-la avec le matériel de montage fourni avec le couvercle.

Baje la brida de la cubierta de entrada para muebles hacia el interior de la caja de piso y monte con los accesorios suministrados con la cubierta."

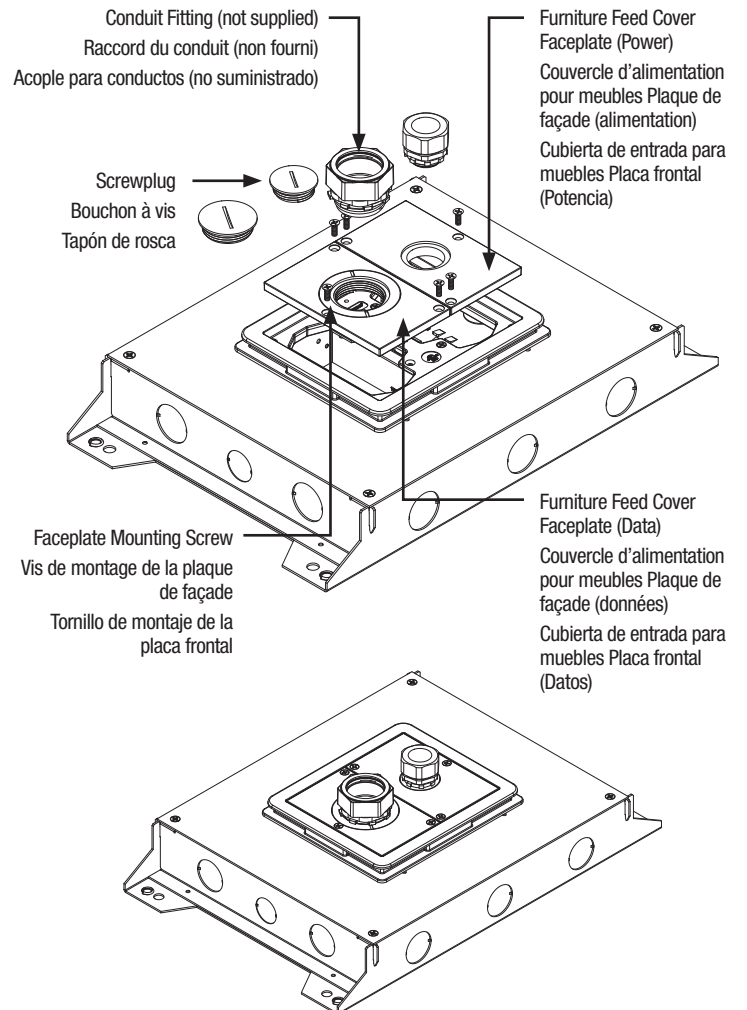


# 7

Connect upper partition ground wire to system ground and complete installation per instructions provided with the furniture feed cover.

Raccordez le fil de terre de la cloison supérieure à la terre du système et terminez l'installation en suivant les instructions fournies avec le couvercle d'alimentation pour meubles.

Conecte el cable de tierra de la parte superior a la tierra del sistema y complete la instalación siguiendo las instrucciones suministradas con la cubierta de entrada para muebles.



No: 1025992 1120

**legrand®**

860.233.6251  
1.877.BY.LEGRAND  
www.legrand.us  
www.legrand.ca

