

No: 1025683 – 1120

Installation Instructions • Notice d'Installation • Instrucciones de Instalación

Catalog Number(s) • Numéro(s) de Catalogue • Número(s) de Catálogo:
RFBAB, RFBADP, RFBADP, RFBADP, RFBAS1, RFBAS2, RFBAS2, RFBAS2, RFBAAAP, RFBAMAAP**Country of Origin • Pays d'origine • País de origen:**
Made in USA • Fabriqué en USA • Hecho en EE. UU.**IMPORTANT:
PLEASE READ ALL
INSTRUCTIONS BEFORE
BEGINNING INSTALLATION**

Legrand electrical systems conform to and should be properly grounded in compliance with requirements of the current National Electrical Code or codes administered by local authorities.

All electrical products may present a possible shock or fire hazard if improperly installed or used. Legrand electrical products may bear the mark of a Nationally Recognized Testing Laboratory and should be installed in conformance with current local and/or the National Electrical Code.

**RFB Series Floor Boxes and
Activations are UL Listed for use
with tile, terrazzo and carpet covered
concrete floors.**

**IMPORTANT :
VEUILLEZ LIRE L'ENSEMBLE
DES INSTRUCTIONS AVANT DE
COMMENCER L'INSTALLATION.**

Les systèmes électriques Legrand sont conformes au Code National de l'électricité (National Electrical Code) ou aux codes locaux en vigueur et doivent être mis à la terre conformément à ces codes.

Tous les produits électriques peuvent présenter un risque d'électrocution ou d'incendie s'ils ne sont pas installés ou utilisés correctement. Les produits électriques Legrand peuvent porter la marque d'un laboratoire reconnu et doivent être installés conformément au Code national de l'électricité et/ou aux codes locaux en vigueur.

**Les boîtes de sol série RFB et les
plaques d'activation sont certifiées
UL et peuvent être utilisées avec du
carrelage, du terrazzo et des sols en
béton recouverts de moquette.**

**IMPORTANTE:
LEA TODAS LAS INSTRUCCIONES
ANTES DE COMENZAR LA
INSTALACIÓN.**

Los sistemas eléctricos Legrand cumplen con los requisitos del Código Eléctrico Nacional (National Electrical Code, NEC) actual o con los códigos impuestos por las autoridades locales y deben conectarse a tierra consecuentemente.

Todos los productos eléctricos pueden presentar un riesgo de descarga o incendio si se los instala o utiliza incorrectamente. Los productos eléctricos Legrand pueden llevar la marca de un laboratorio de pruebas reconocido a nivel nacional y se deben instalar conforme al código local en vigencia o al Código Eléctrico Nacional.

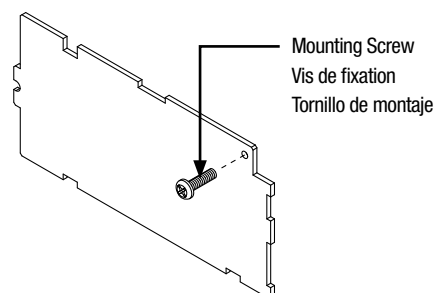
**Las cajas para piso y activaciones de
la serie RFB están calificadas por UL
como aptas para su uso con pisos
de baldosa, terrazo y de hormigón
cubiertos con alfombra.**

1

- Attach device plate to receptacle or data connector.
Fixez la plaque de l'appareil à la prise ou au connecteur de données.
Fije la placa de dispositivos en el receptáculo con el conector de datos.

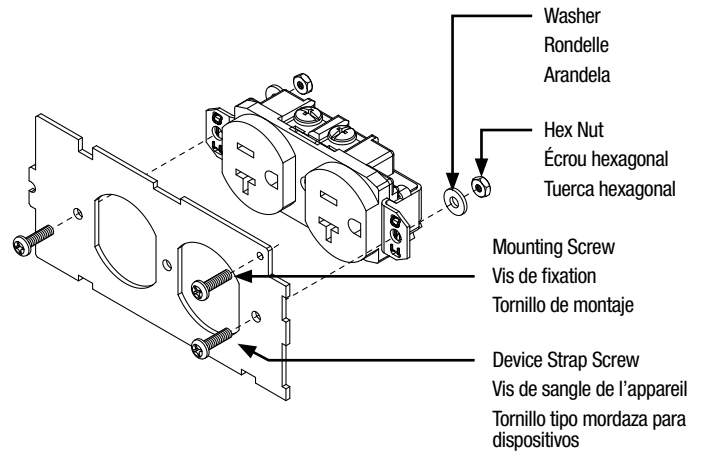
1a

- Device Plate Cat. No. RFBAB
N° de cat. de la plaque de l'appareil RFBAB
Ref. de cat. de la placa de dispositivos RFBAB



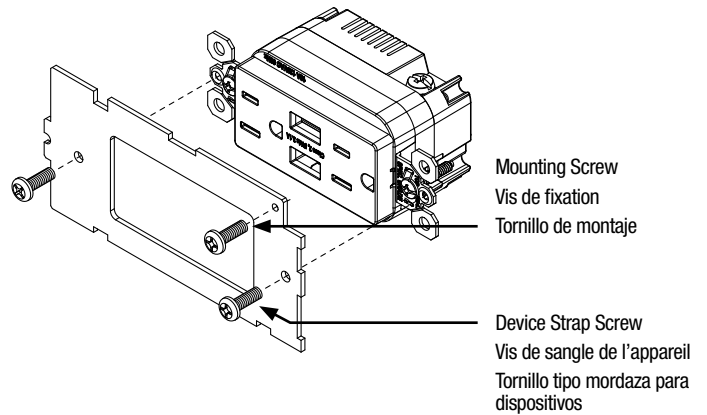
1b

Device Plate Cat. No. RFBADP
N° de cat. de la plaque de l'appareil RFBADP
Ref. de cat. de la placa de dispositivos RFBADP



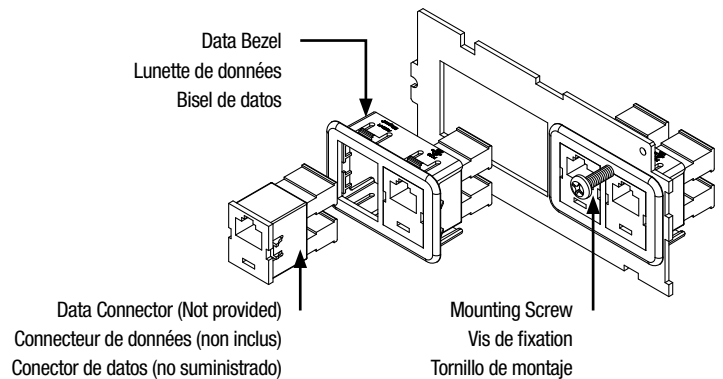
1c

Device Plate Cat. No. RFBADP
N° de cat. de la plaque de l'appareil RFBADP
Ref. de cat. de la placa de dispositivos RFBADP



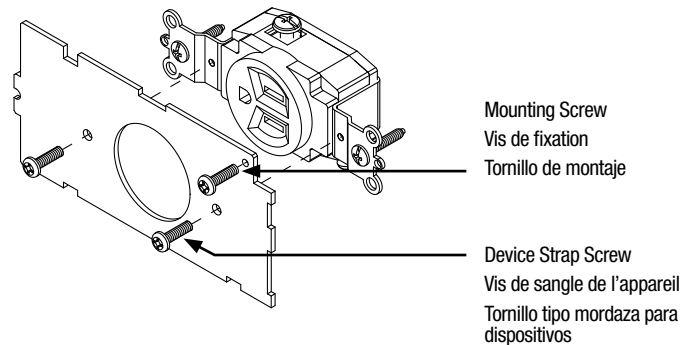
1d

Device Plate Cat. No. RFBA6A
N° de cat. de la plaque de l'appareil RFBA6A
Ref. de cat. de la placa de dispositivos RFBA6A



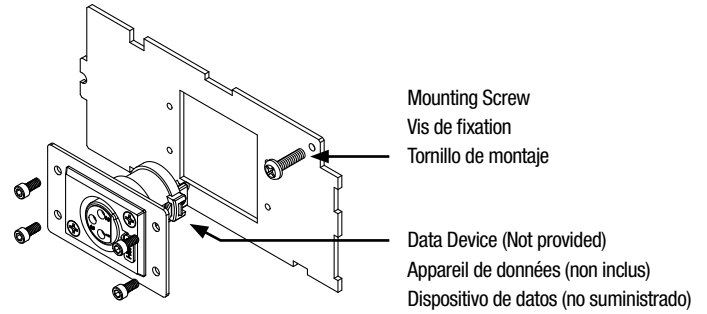
1e

Device Plate Cat. No. RFBAS1 and RFBAS2
N° de cat. de la plaque de l'appareil RFBAS1 et RFBAS2
Ref. de cat. de la placa de dispositivos RFBAS1 y RFBAS2



1f

Device Plate Cat. No. RFBAAAP and RFBAMAAP
N° de cat. de la plaque de l'appareil RFBAAAP et RFBAMAAP
Ref. de cat. de la placa de dispositivos RFBAAAP y RFBAMAAP



2

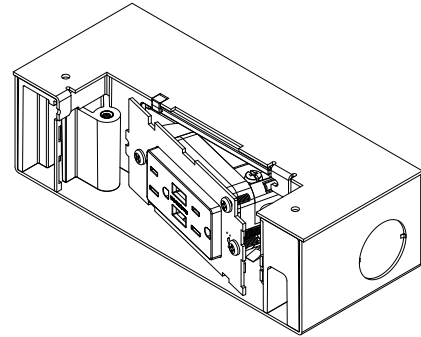
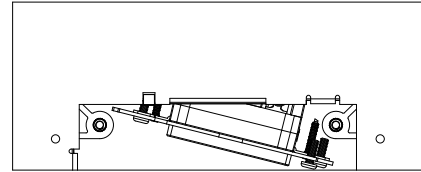
Mount device and device plate to floorbox.
Fixez l'appareil et la plaque de l'appareil à la boîte sur plancher.
Monte el dispositivo y la placa de dispositivos en la caja de piso.

2a

Position left end of device plate inboard of support pillar as shown.

Positionnez l'extrémité gauche de la plaque de l'appareil à l'intérieur du pilier de soutien comme indiqué.

Coloque el extremo izquierdo de la placa de dispositivos en el interior del pilar de soporte como se muestra.

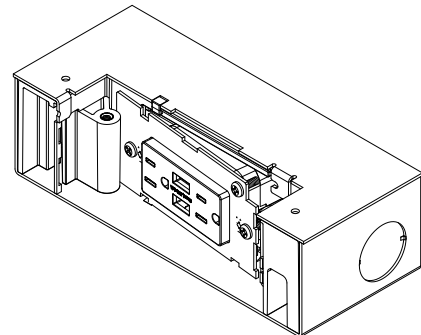
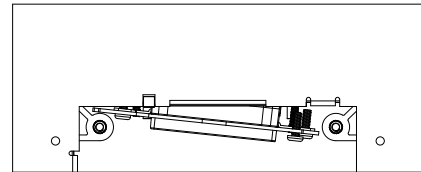


2b

Slide device plate left and rotate the right side towards the wiring compartment.

Faites glisser la plaque de l'appareil vers la gauche et faites tourner le côté droit vers le compartiment de câblage.

Deslice la placa de dispositivos hacia la izquierda y gire el lado derecho hacia el compartimento de cableado.

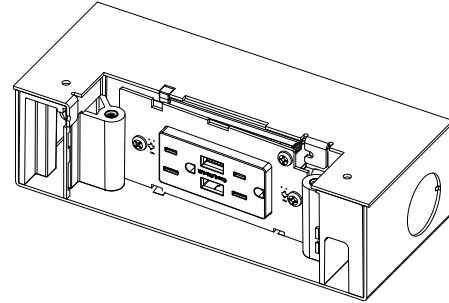
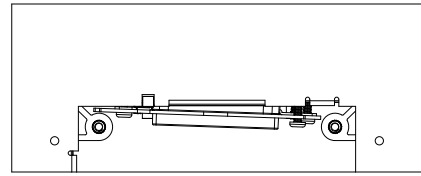


2c

Reposition device plate to the right with the ends behind the support pillars.

Repositionnez la plaque de l'appareil à droite avec les extrémités derrière les piliers de soutien.

Coloque la placa de dispositivos en la derecha dejando los extremos detrás de los pilares de soporte.

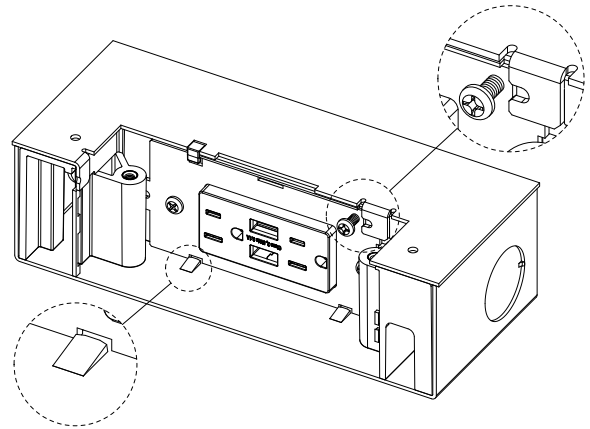


2d

Align notches on the device plate with floorbox retention features. Press the device plate against the compartment opening until front of device plate is positioned behind retention features.

Alignez les encoches sur la plaque de l'appareil avec les dispositifs de retenue de la boîte sur plancher. Appuyez la plaque de l'appareil contre l'ouverture du compartiment jusqu'à ce que l'avant de la plaque de l'appareil soit positionné derrière les dispositifs de retenue.

Alinee las muescas de la placa de dispositivos con los elementos de retención de la caja de piso. Presione la placa de dispositivos contra la abertura del compartimiento hasta que el frente de la placa de dispositivos quede detrás de los elementos de retención.

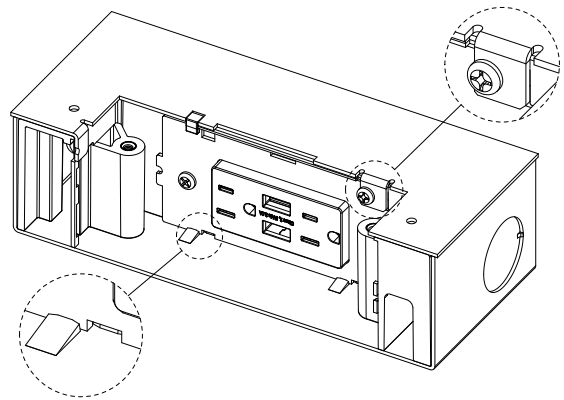


2e

Slide device plate right and tighten screw to secure in place.

Faites glisser la plaque de l'appareil vers la droite et serrez la vis pour la fixer en place.

Deslice la placa de dispositivos hacia la derecha y apriete el tornillo para asegurar en su lugar.



No: 1025683 1120

legrand®

860.233.6251
1.877.BY.LEGRAND
www.legrand.us
www.legrand.ca

© Copyright 2020 Legrand All Rights Reserved.
© Copyright 2020 Tous droits réservés Legrand.
© Copyright 2020 Legrand Todos los derechos reservados.

