



WIREMOLD®

RFB Series Floor Boxes

Boîtes de sol série RFB

Cajas para piso serie RFB

No: 1025915 – 0222

Installation Instructions • Notice d'Installation • Instrucciones de Instalación

Catalog Number(s) • Numéro(s) de Catalogue • Número(s) de Catálogo:

Floor Boxes: • Boîtes de sol : • Cajas para piso: RFBA6R30, RFBA6R30OG, RFBA6C30, RFBA6C30OG

Covers: • Couvertures : • Cubiertas: FPLCTCAL, FPLCTCBK, FPLCTCBS, FPLCTCBZ, FPLCTCGY, FPLCTCNK, FPLBTCAL, FPLBTCBK, FPLBTCBS, FPLBTCBZ, FPLBTCGY, FPLBTCNK, 8CT2BK, 8CT2GY, 8CT2BZ, 8CT2AA, 8CT2SB, 8CT2SN, 8CTC2BK, 8CTC2GY, 8CTC2BZ, 8CTC2AA, 8CTC2SB, & 8CTC2SN

Device Plates: • Plaques du dispositif : • Placas de dispositivo: RFBAB, RFBADP, RFBADDEC, RFBAS1, RFBAS2, RFBA6A, RFBA6AP

Bare Concrete & Terrazzo Ring: • Anneau pour béton nu et terrazzo : • Aro de hormigón y terrazo visto: 8CT-CTR

Extension Ring: RFBA610R4EXT, RFBA610C4EXT

Floor Structure: Concrete • Structure du sol : béton • Estructura del piso: hormigón

Floor Surface: Carpet, Tile, Wood, Polished Concrete, and Terrazzo • Surface du sol : moquette, carrelage, plancher, béton poli et terrazzo • Superficie del piso: alfombra, baldosas, madera, hormigón pulido y terrazo

Country of Origin • Pays d'origine • País de origen:

Floor Boxes • Boîtes de sol • Made in USA • Fabriqué en USA • Hecho en EE. UU.

Covers, Device Plates, Furniture Feed Kit, Bare Concrete & Terrazzo Ring – Made in USA & India

Couvertures, plaques, kit d'alimentation de meubles, anneau pour béton nu et terrazzo – Fabriqué en USA et India

Cubiertas, Placas de dispositivo, Kit de alimentación para muebles, Aro de hormigón y terrazo visto – Hecho en EE. UU. e India

**IMPORTANT:
PLEASE READ ALL
INSTRUCTIONS BEFORE
BEGINNING INSTALLATION**

Legrand electrical systems conform to and should be properly grounded in compliance with requirements of the current National Electrical Code or codes administered by local authorities.

All electrical products may present a possible shock or fire hazard if improperly installed or used. Legrand electrical products may bear the mark of a Nationally Recognized Testing Laboratory and should be installed in conformance with current local and/or the National Electrical Code.

**IMPORTANT :
VEUILLEZ LIRE L'ENSEMBLE
DES INSTRUCTIONS AVANT DE
COMMENCER L'INSTALLATION.**

Les systèmes électriques Legrand sont conformes au Code National de l'électricité (National Electrical Code) ou aux codes locaux en vigueur et doivent être mis à la terre conformément à ces codes.

Tous les produits électriques peuvent présenter un risque d'électrocution ou d'incendie s'ils ne sont pas installés ou utilisés correctement. Les produits électriques Legrand peuvent porter la marque d'un laboratoire reconnu et doivent être installés conformément au Code national de l'électricité et/ou aux codes locaux en vigueur.

**IMPORTANTE:
LEA TODAS LAS INSTRUCCIONES
ANTES DE COMENZAR LA
INSTALACIÓN.**

Los sistemas eléctricos Legrand cumplen con los requisitos del Código Eléctrico Nacional (National Electrical Code, NEC) actual o con los códigos impuestos por las autoridades locales y deben conectarse a tierra consecuentemente.

Todos los productos eléctricos pueden presentar un riesgo de descarga o incendio si se los instala o utiliza incorrectamente. Los productos eléctricos Legrand pueden llevar la marca de un laboratorio de pruebas reconocido a nivel nacional y se deben instalar conforme al código local en vigencia o al Código Eléctrico Nacional.

WARNING: Floor boxes must not be allowed to be submerged in standing water between the rough-in and activation phase, as this may result in corrosion. Excessive corrosion may result in compromised grounding and bonding properties and require replacement of the floor box.

AVERTISSEMENT : Les boîtes de sol ne doivent pas être immergées dans l'eau stagnante entre la phase d'installation et la phase d'activation, car cela pourrait entraîner de la corrosion. Une corrosion excessive peut compromettre les propriétés de mise à la terre et de liaison et nécessiter le remplacement de la boîte de sol.

ADVERTENCIA: Las cajas de piso no se deben sumergir en agua estancada entre la fase de preparación y activación, porque esto puede ocasionar corrosión. La corrosión excesiva puede afectar la conexión a tierra y las uniones de las propiedades y, por consiguiente, será necesario reemplazar la caja de piso.

CAUTION: The disposable cover has not been evaluated for handling loads. Do not walk on or place heavy items on the disposable cover.

ATTENTION : Le couvercle jetable n'a pas été évalué pour la manutention de charges. Ne marchez pas et ne placez pas d'objets lourds sur le couvercle jetable.

PRECAUCIÓN: En lo que respecta a manipulación de cargas, no se ha evaluado la cubierta desechable. No caminar ni colocar objetos pesados sobre la cubierta desechable.

RFB Series Floor Boxes and Activations are UL Listed for use with tile, terrazzo and carpet covered concrete floors.

Les boîtes de sol série RFB et les plaques d'activation sont certifiées UL et peuvent être utilisées avec du carrelage, du terrazzo et des sols en béton recouverts de moquette.

Las cajas para piso y activaciones de la serie RFB están calificadas por UL como aptas para su uso con pisos de baldosa, terrazo y de hormigón cubiertos con alfombra.

**PRE-POUR
COULÉE PRÉALABLE
ANTES DEL VERTIDO**

1

Establish device layout and locations.

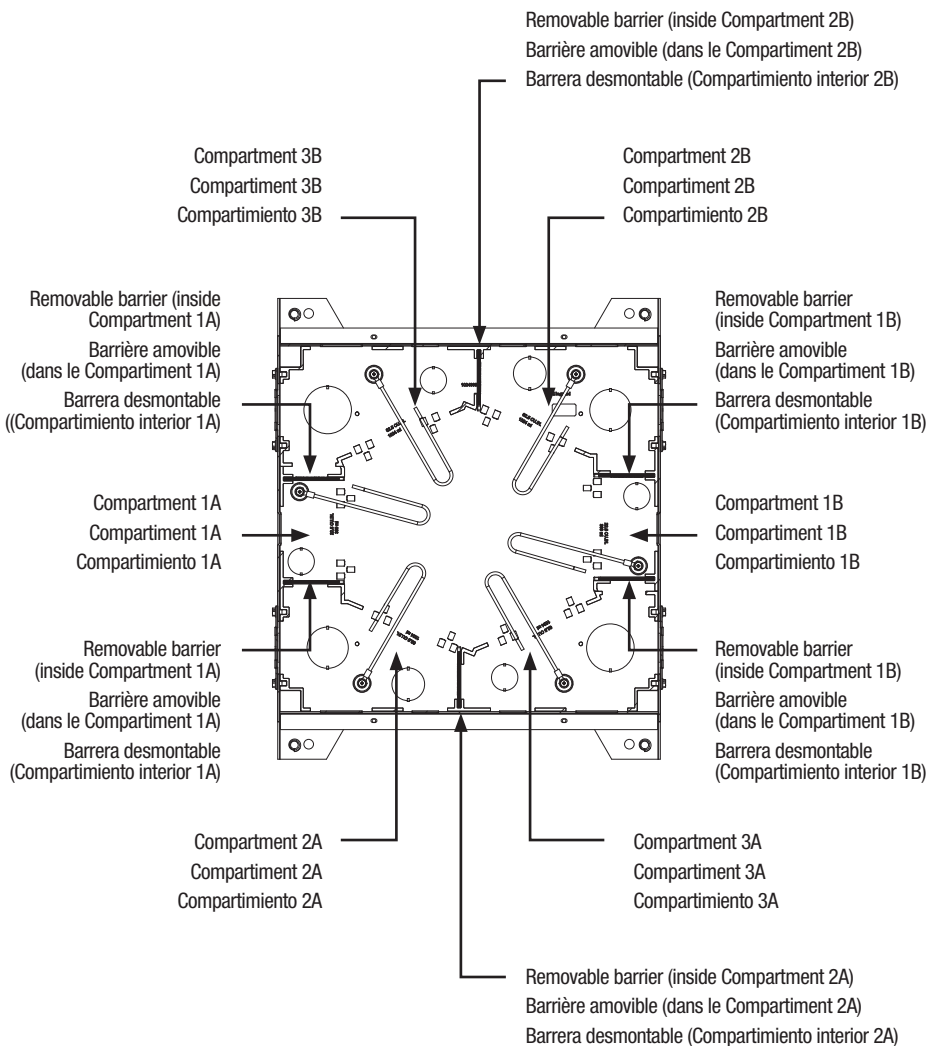
Note compartment volumes and barrier locations.

Définir la disposition et l'emplacement du dispositif.

Noter les volumes des compartiments et l'emplacement des barrières.

Establezca la distribución y la ubicación de los dispositivos.

Tome nota de los volúmenes de los compartimentos y la ubicación de las barreras.



Catalog Number Numéro de catalogue Referencia de catálogo	Configuration Configuration Configuración	Height / Min. Pour Taille / Coulée min. Altura / Vertido mín.
RFBA6R30 RFBA6R30OG	Without collar Sans collier Sin collarín	3.00 in. / [76 mm]
RFBA6R30 RFBA6R30OG	With collar Avec collier Con collarín	3.50 in. / [89 mm]
RFBA6C30 RFBA6C30OG	N/A	3.75 in. / [95 mm]

	Compartments Compartiments Compartimientos	Volume Volume Volumen	Knockouts Entrées défonçables Orificios troquelados	
	All Boxes RFBA6R30 RFBA6R30OG RFBA6C30 RFBA6C30OG	1A & 1B	22.5 cu.in. [369 ml]	Side/Côté/Lado
End/Extrémité/Extremo				n/a
Bottom/Bas/Parte inferior				3/4"
2A & 2B		62.5 cu.in. [1024 ml]	Side/Côté/Lado	2HUB plate w 3/4" & 1-1/4" concentric 2HUB plate w 3/4" & 1-1/4" concentric 2HUB plate w 3/4" & 1-1/4" concentric
			End/Extrémité/Extremo	3/4" & 1-1/4"
			Bottom/Bas/Parte inferior	1" & 1-1/4"
3A & 3B		62.5 cu.in. [1024 ml]	Side/Côté/Lado	2HUB plate / 3/4" & 1-1/4" concentric 2HUB plate / 3/4" & 1-1/4" concentric 2HUB plate / 3/4" & 1-1/4" concentric
			End/Extrémité/Extremo	3/4" & 1-1/2"
			Bottom/Bas/Parte inferior	3/4" & 1-1/4"

2

Locate position and orientation of floorbox. Position floorbox using centering mark identified on top of temporary cover plate.

Repérez la position et l'orientation du boîtier de plancher. Positionnez le boîtier de plancher à l'aide du repère de centrage identifié sur le dessus de la plaque de protection temporaire.

Determine la posición y la orientación de la caja de piso. Coloque la caja de piso utilizando la marca de centrado, identificada en la parte superior de la placa de la cubierta provisional.

3

Determine conduit feed entries.

Déterminez les entrées du conduit d'alimentation.

Determine las entradas de los conductos.

4

RFBA6R30: Remove the (4) temporary cover screws and the (4) #10-32 flat head screws and lift off the top plate.

Remove the (2) shell hold-down screws and lift the molded shell from the floor box base.

RFBA6C30: Remove the (4) round adapter screws and the (4) #10-32 flat head screws and lift off the top plate.

Remove the (2) shell hold-down screws and lift the molded shell from the floor box base.

RFBA6R30: Retirez les (4) vis du couvercle temporaire et les (4) vis à tête large n° 10-32 et soulevez la plaque supérieure.

Retirez les (2) vis de maintien de la coque et soulevez la coque moulée de la base de la boîte de sol.

RFBA6C30: Retirez les (4) vis rondes de l'adaptateur et les (4) vis à tête large n° 10-32 et soulevez la plaque supérieure.

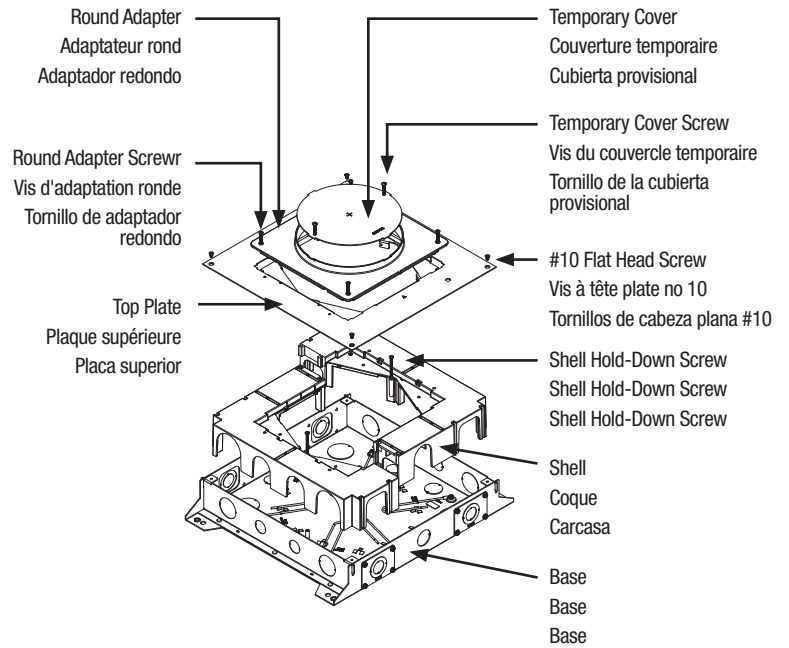
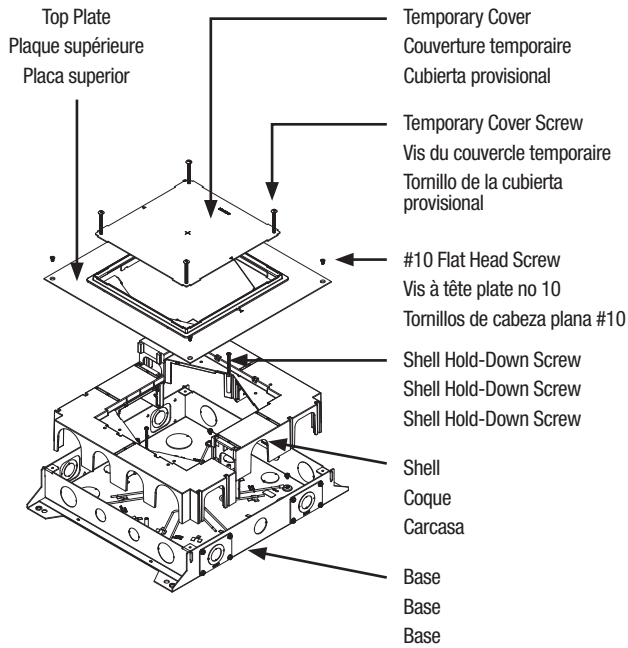
Retirez les (2) vis de maintien de la coque et soulevez la coque moulée de la base de la boîte de sol.

RFBA6R30: Quite los (4) tornillos de la cubierta provisional y los (4) tornillos de cabeza redonda #10-32 y levante la placa superior.

Quite los (2) tornillos de sujeción de la carcasa y levante la carcasa moldeada de la base de la caja de piso.

RFBA6C30: Quite los (4) tornillos adaptadores redondos y los (4) tornillos de cabeza redonda #10-32 y levante la placa superior.

Quite los (2) tornillos de sujeción de la carcasa y levante la carcasa moldeada de la base de la caja de piso.



5

Connect conduit fittings and conduit.

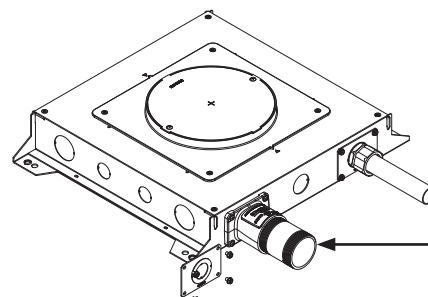
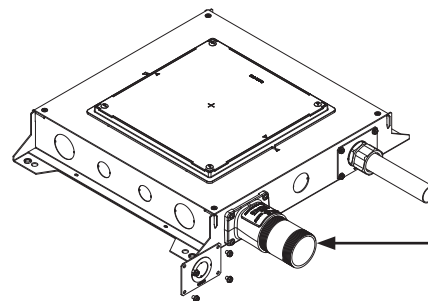
- RFBA6R30 & RFBA6C30 series boxes are compatible with Cat. No. 2HUB allowing use of 2-inch conduit feeds.
- Remove existing side plate and mount Cat. No. 2HUB to floorbox per instructions provided with fitting.

Branchez les raccords de conduit et le conduit

- Les boîtes de la série RFBA6R30 & RFBA6C30 sont compatibles avec Cat. No. 2HUB permettant l'utilisation de conduits d'alimentation de 2 pouces.
- Déposez la plaque latérale existante et montez le Cat N° 2HUB sur la boîte de sol conformément aux instructions fournies avec le raccord.

Conecte los acoples de los conductos y los conductos.

- Las cajas de la serie RFBA6R30 & RFBA6C30 son compatibles con la Ref. de cat. 2HUB con lo que permite usar entradas para conductos de 2 pulgadas.
- Retire la placa lateral existente y monte la Ref. de cat. 2HUB en la caja de piso conforme a las instrucciones suministradas con el acople.



6

Adjacent floor boxes may be connected and fed through interconnected conduits.

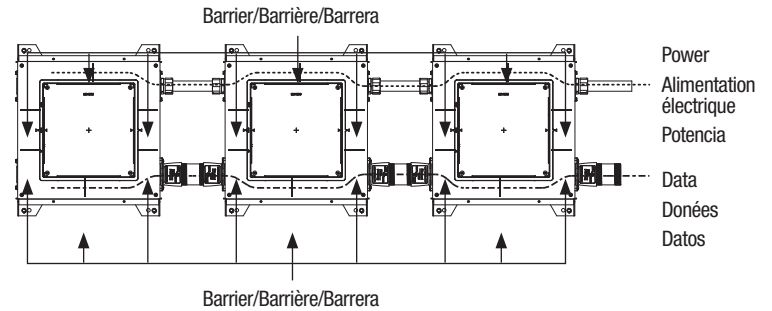
Note required use of removable barriers as stated in step 1.

Les boîtiers de plancher adjacents peuvent être connectés et alimentés par des conduits interconnectés.

Notez l'utilisation requise des barrières amovibles comme il est indiqué à l'étape 1.

Las cajas de piso adyacentes pueden conectarse y alimentarse a través de conductos interconectados

Tenga en cuenta que es necesario utilizar barreras desmontables conforme a lo especificado en el paso 1.

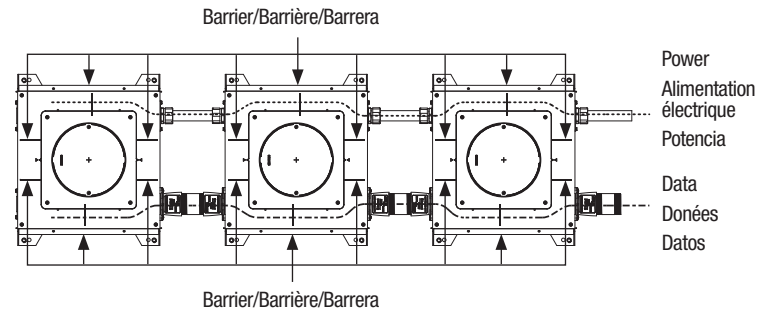


7

Reassemble floor box reversing steps taken in Step 4.

Remontez la boîte de sol en inversant les étapes de l'étape 4.

Vuelva a montar la caja de piso siguiendo el orden inverso de los pasos del Paso 4.



8

Adjust height and level using one of the following applicable methods:

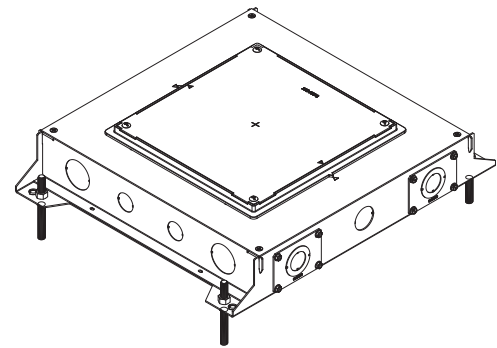
- Leveling screws provided
- Threaded rod and hex nuts above and below anchoring holes
- Inverted leveling screws inserted into EMT driven in place
- Refer to following details to determine minimum and maximum pour heights based on selected floorbox and installation options.

Réglez la hauteur et le niveau à l'aide de l'une des méthodes suivantes:

- Vis fournies de mise à niveau.
- Tige filetée et écrous hexagonaux au-dessus et en dessous des trous d'ancrage
- Vis de mise à niveau inversées dans l'EMT et serrées en place
- Reportez-vous aux détails suivants pour déterminer les hauteurs d'écoulement minimum et maximum en fonction des options d'installation et du boîtier de plancher sélectionnées.

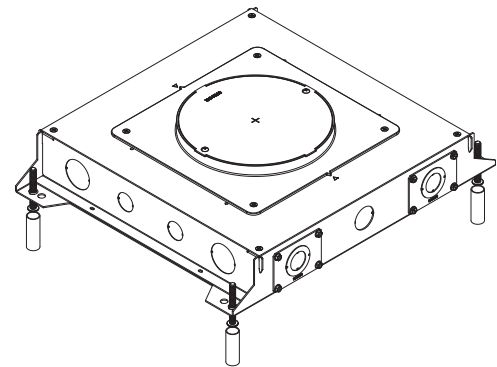
Ajuste la altura y nivele aplicando uno de los siguientes métodos:

- Tornillos de nivelación suministrados
- Varilla roscada y tuercas hexagonales por encima y por debajo de los orificios de anclaje
- Tornillos de nivelación invertidos, insertados en el EMT puestos en su lugar
- Consulte los siguientes detalles para determinar las alturas de vertido mínima y máxima en función de la caja de piso seleccionada y las opciones de instalación.



Leveling using $\frac{3}{8}$ inch threaded rod and hex nuts

Mise à niveau à l'aide d'une tige filetée de $\frac{3}{8}$ pouce et d'écrous hexagonaux
Nivelación con la varilla roscada de $\frac{3}{8}$ pulgada y las tuercas hexagonales



Leveling using $\frac{1}{2}$ inch EMT and inverted leveling screws

Mise à niveau à l'aide de vis de mise à niveau EMT de $\frac{1}{2}$ pouce et de vis inversées
Nivelación con la EMT de $\frac{1}{2}$ pulgada y tornillos de nivelación invertidos

9

Secure to form using screws, wire, cable ties, or other method.

Fixez le dispositif pour le mettre en forme à l'aide de vis, de câbles, de serre-câbles ou d'une autre méthode.

Asegure para encofrar mediante tornillos, alambre, abrazaderas para cables u otro método.

CONCRETE POUR COULÉE DU BÉTON VERTIDO DE HORMIGÓN

1

Screed flush with disposable plate.
Note minimum required pour depths based on floorbox height, options, and future floor coverings.

Mettez-la au même niveau que la plaque jetable.
Notez les profondeurs d'écoulement minimales requises en fonction de la hauteur du boîtier de plancher, des options et des revêtements de sol futurs.

Igualar a ras con la placa desechable.
Tenga en cuenta las profundidades de vertido mínimas requeridas según la altura de la caja de piso, las opciones y los revestimientos futuros del piso.

1a FLOOR COVERING – CONVENTIONAL

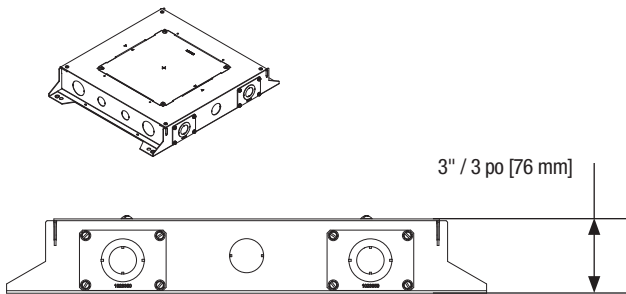
For use with carpet or tile up to 3/8 in. [9.5 mm].

REVÊTEMENT DE SOL – CONVENTIONNEL

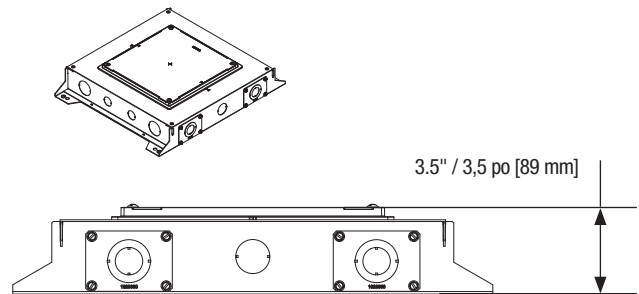
Pour une utilisation avec des tapis ou des carreaux jusqu'à 3/8 po [9,5 mm]

RECUBRIMIENTO DE PISO – CONVENCIONAL

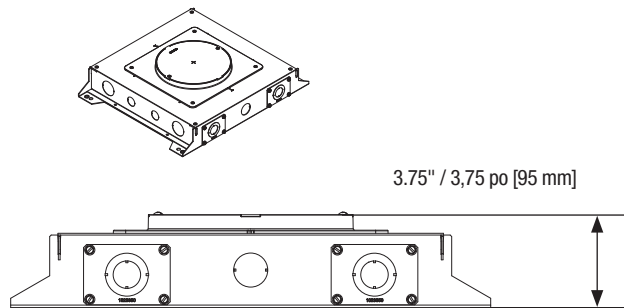
Para usar con alfombra o azulejos de hasta 3/8 pulg. [9.5 mm].



RFBA6R30 & RFBA6R30OG
collar removed / sans collier / sin collarín



RFBA6R30 & RFBA6R30OG
with collar / avec collier / con collarín



RFBA6C30 & RFBA6C30OG
with collar / avec collier / con collarín

1b FLOOR COVERING - BARE CONCRETE

Cat. No. **RFBA6C30** (circular cover) floorbox.

- Cat. No. **8CT-CTR** (not included) recommended when using Evolution 8CT2 series covers. See instructions provided with 8CT-CTR.

REVÊTEMENT DE SOL - BÉTON NU

N° de cat. **RFBA6C30** (couvercle circulaire).

- Le produit de cat. No. **8CT-CTR** (non inclus) recommandé lors de l'utilisation des couvercles de la série Evolution 8CT2. Voir les instructions fournies avec le 8CT-CTR.

RECUBRIMIENTO DE SUELO - HORMIGÓN A LA VISTA

Caja de piso ref. cat. **RFBA6C30** (cubierta circular) de 3/8".

- Se recomienda la ref. cat. **8CT-CTR** (no incluida) para cuando se utilicen las cubiertas de la serie Evolution 8CT2. Consultar las instrucciones suministradas con la referencia 8CT-CTR.

1c FLOOR COVERING - TERRAZZO

Cat. No. **RFBA6C30** (circular cover) floorboxes.

- Pour concrete flush with top of floorbox.
- Prior to terrazzo installation, remove temporary cover and attach Cat. No. 8CT-CTR. See instructions provided with 8CT-CTR.

REVÊTEMENT DE SOL - TERRAZZO

Le numéro de cat. No. **RFBA6C30** (couvercle circulaire).

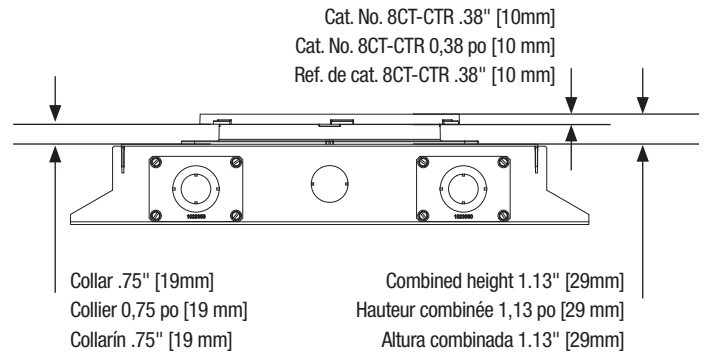
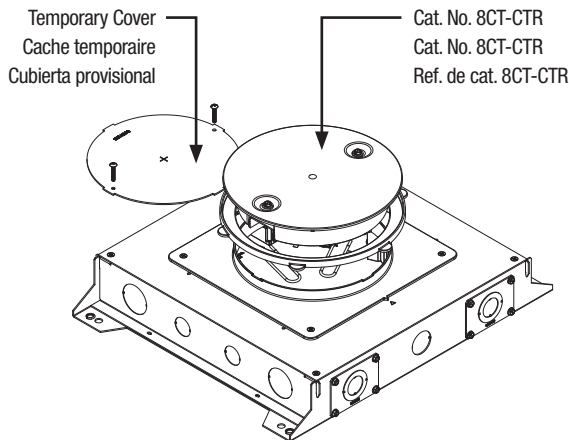
- Coulez le béton au niveau du dessus de la boîte de sol.
- Avant l'installation du terrazzo, retirez le couvercle temporaire et fixez la boîte de sol de catégorie No. 8CT-CTR. Voir les instructions fournies avec le 8CT-CTR.

CUBIERTA DE PISO - TERRAZO

Caja de piso ref. cat. **RFBA6C30** (cubierta circular).

- Verter el hormigón hasta que quede a ras con la parte superior de la caja de piso.
- Antes de instalar el terrazo, quitar la cubierta provisional y fijar la ref. cat. 8CT-CTR. Consultar las instrucciones suministradas con la referencia 8CT-CTR.

Cat. No. 8CT-CTR shown on floorbox Cat. No. RFBA6C30
 Cat. No. 8CT-CTR indiqué sur le boîtier de plancher Cat. No. RFBA6C30
 Ref. de cat. 8CT-CTR illustrada en la caja de piso Ref. de cat. RFBA6C30



1d DEEP POUR (UP TO 4 INCHES [102 MM])

Cat. No. RFBA6R30 floorbox – Attach extension ring, Cat. No. RFBA610R4EXT prior to concrete pour. See installation instructions provided with extension ring.

Cat. No. RFBA6C30 floorbox – Attach extension ring, Cat. No. RFBA610C4EXT prior to concrete pour. See installation instructions provided with extension ring.

Extension rings RFBA610R4EXT and RFBA610C4EXT will extend above screed line. Upper section of extension ring extending above the concrete screed line to be cut flush prior to activation and cover installation.

PROFONDEUR DE COULÉE (JUSQU'À 4 POUÇES [102 MM])

Boitier de plancher Cat. No. RFBA6R30 – fixez l'anneau de prolongement Cat. No. RFBA610R4EXT avant de couler le béton. Voir les instructions d'installation fournies avec l'anneau de prolongement.

Le numéro de cat. Boîte de sol RFBA6C30 - Fixez l'anneau de rallonge, no de cat. No. RFBA610C4EXT avant la mise en place du béton. Voir les instructions d'installation fournies avec la bague d'extension.

Les anneaux de prolongement RFBA610R4EXT et RFBA610C4EXT s'étend au-dessus de la règle à rasers. Section supérieure de l'anneau de prolongement allant au dessus de la règle à raser le béton, à découper au niveau avant l'activation et l'installation du cache.

VERTIDO PROFUNDO (HASTA 4 PULGADAS [102 MM])

Caja de piso Refs. de cat. RFBA6R30 – Fije el anillo de extensión, Ref. de cat. RFBA610R4EXT antes de verter el hormigón. Consulte las instrucciones de instalación suministradas con el anillo de extensión.

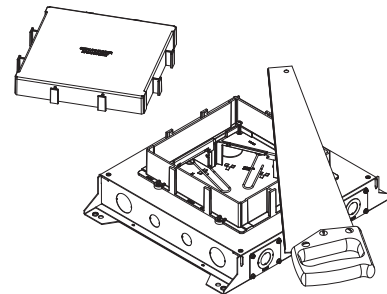
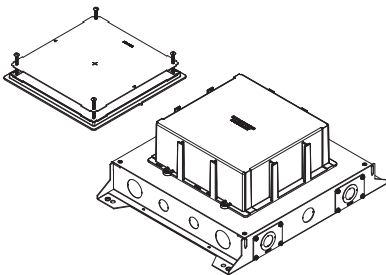
RFBA6C30, caja de piso: fjar el anillo de extensión, Ref. cat. RFBA610C4EXT antes de verter el hormigón. Consultar las instrucciones de instalación que se suministran con el anillo de extensión.

Los anillos de extensión RFBA610R4EXT y RFBA610C4EXT se extenderá por encima de la línea de revestimiento. La sección superior del anillo de extensión que sobrepasa la línea del revestimiento de hormigón debe cortarse a ras antes de la activación y la instalación de la cubierta.

Cat. No. RFBA6R30 with Cat. No. RFBA610R4EXT

Cat. No. RFBA6R30 avec Cat. No. RFBA610R4EXT

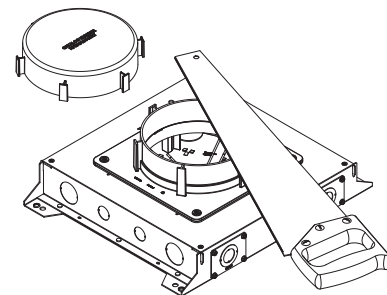
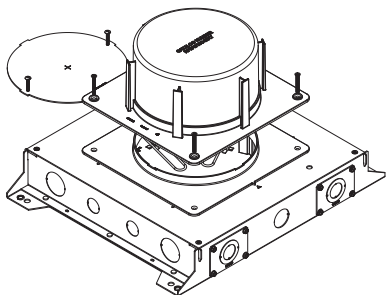
Ref. de cat. RFBA6R30 con la Ref. de cat. RFBA610R4EXT



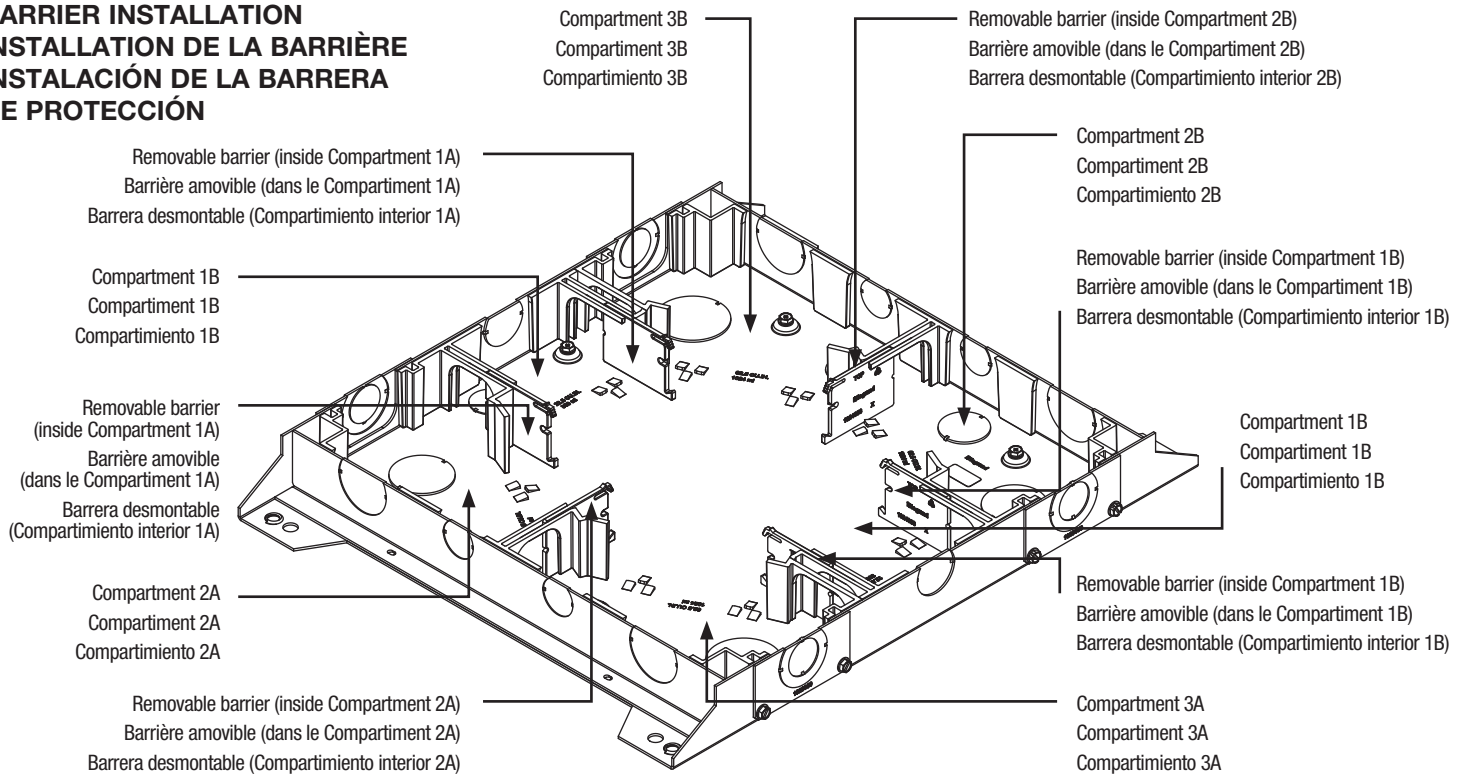
Cat. No. RFBA6C30 with Cat. No. RFBA610C4EXT

Boitiers de plancher Cat. No. RFBA6C30 avec Cat. No. RFBA610C4EXT

Ref. de cat. RFBA6C30 con Ref. de cat. RFBA610C4EXT



BARRIER INSTALLATION
INSTALLATION DE LA BARRIÈRE
INSTALACIÓN DE LA BARRERA
DE PROTECCIÓN

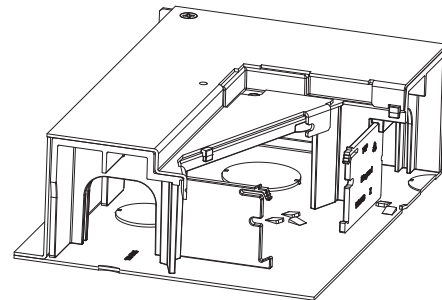


1 Verify separation of service. Barriers required between adjacent compartments of different services. Barriers may be omitted between adjacent compartments of similar services to allow pass through feed.

Vérifiez la séparation des services. Barrières requises entre les compartiments adjacents de différents services. Des barrières peuvent être omises entre les compartiments adjacents de services similaires pour permettre le passage de l'alimentation.

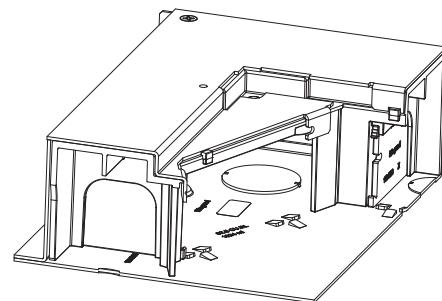
Verifique la separación del servicio. Las barreras son necesarias entre los compartimentos adyacentes de servicios diferentes. Las barreras pueden omitirse entre compartimientos adyacentes de servicios similares para permitir el paso a través de la entrada.

1a Locate barrier locations
 Repérez les emplacements des barrières
 Determine la ubicación de las barreras



1b Slide barriers into position
 Faites glisser les barrières en position
 Deslice las barreras hasta que queden en su posición

1c Barriers to be fully inserted prior to attaching device plates (Cat. No. RFBA Series).
 Les barrières doivent être complètement insérées avant de fixer les plaques du dispositif (réf. RFBA).
 Las barreras deben insertarse completamente antes de fijar las placas de dispositivos (N.º de cat. Serie RFBA)

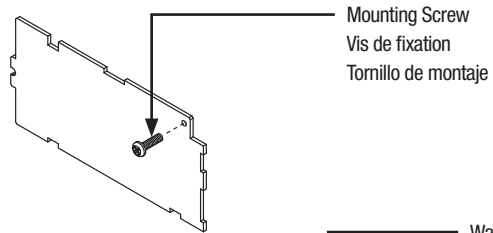


DEVICE INSTALLATION
INSTALLATION DU DISPOSITIF
INSTALACIÓN DE DISPOSITIVOS

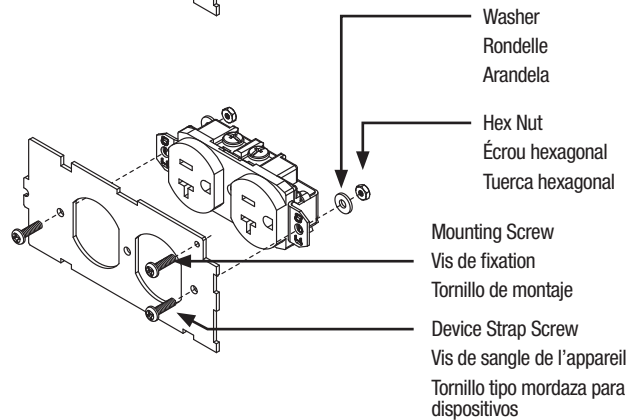
1 Remove temporary cover / clean debris from interior of floorbox
 Retirez le cache temporaire/nettoyez les débris à l'intérieur du boîtier de plancher.
 Retire la cubierta provisional y limpie los recibos del interior de la caja de piso

2 Attach device plate to receptacle or data connector.
 Fixez la plaque du dispositif à la prise ou au connecteur de données.
 Fije la placa de dispositivos en el receptáculo o en el conector de datos.

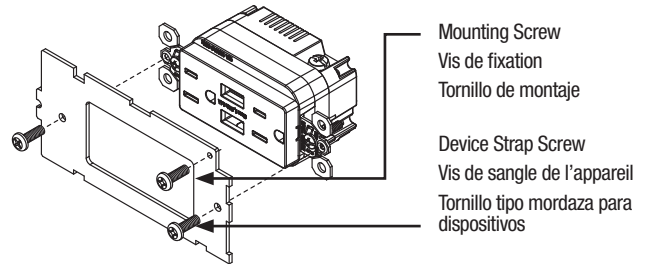
2a Device Plate Cat. No. RFBAB
 Plaque du dispositif Cat. No. RFBAB
 Placa de dispositivos Ref. de cat. RFBAB



2b Device Plate Cat. No. RFBADP
 Plaque du dispositif Cat. No. RFBADP
 Placa de dispositivos Ref. de cat. RFBADP



2c Device Plate Cat. No. RFBADDEC
 Plaque du dispositif Cat. No. RFBADDEC
 Placa de dispositivos Ref. de cat. RFBADDEC

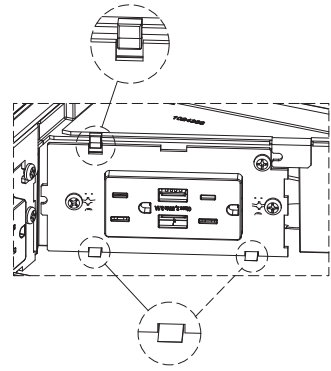


3 Attach device plate to receptacle or data connector(s) as shown in previous steps and install. Unused compartments must be closed with blank device plate, Cat. No. RFBAB, (purchased separately) to prevent removal of barriers.
 Fixez la plaque du dispositif à la prise ou au connecteur de données. Les compartiments inutilisés doivent être fermés avec une plaque du dispositif, Cat. No. RFBAB, (achetés séparément) pour empêcher le retrait des barrières.
 Fije la placa de dispositivos en el receptáculo o en los conectores de datos como se mostró en los pasos anteriores e instale. Los compartimientos no utilizados deben cerrarse con la placa de dispositivos de obturación, Ref. de cat. RFBAB, (adquieren por separado) para evitar que se retiren las barreras.

3a Align notches on the device plate with floorbox retention features. Press the device plate against the compartment opening until front of device plate is positioned behind retention features.

Alignez les encoches sur la plaque du dispositif avec les dispositifs de fixation du boîtier de plancher. Appuyez la plaque du dispositif contre l'ouverture du compartiment jusqu'à ce que l'avant de la plaque du dispositif soit positionnée derrière les dispositifs de fixation.

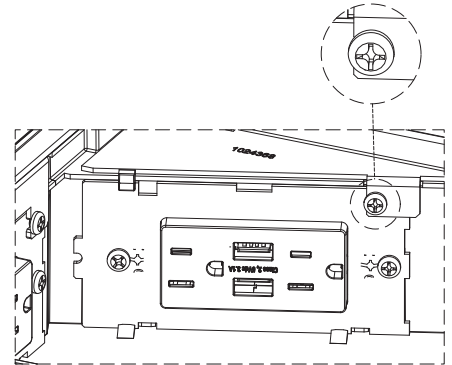
Alinee las muescas de la placa de dispositivos con los elementos de retención de la caja de piso. Presione la placa de dispositivos contra la abertura del compartimiento hasta que el frente de la placa de dispositivos quede detrás de los elementos de retención.



3b Slide device plate right and tighten screw to secure in place.

Faites glisser la plaque du dispositif vers la droite et serrez la vis pour la fixer en place.

Deslice la placa de dispositivos hacia la derecha y apriete el tornillo para asegurar en su lugar.



COVER INSTALLATION INSTALLATION DU CACHE INSTALACIÓN DE LA CUBIERTA

1 Install FloorPort series cover (FPLCTC and FPLBTC) per instructions provided with product on Cat. Nos. RFBA6R30 series floorboxes.

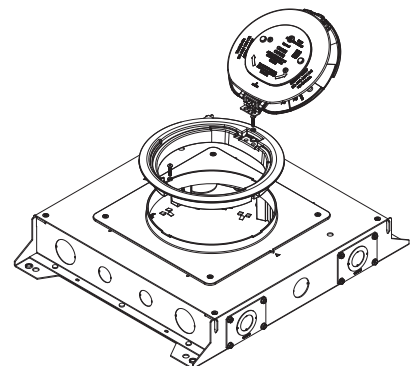
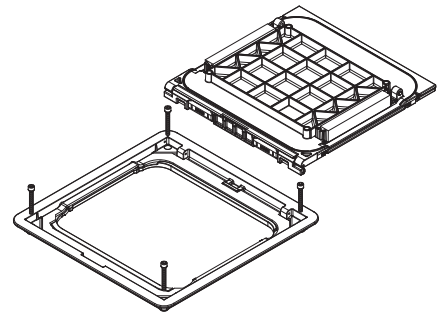
Install 8-inch Evolutions series cover (8CT2 and 8CTC2) per instructions provided with product on Cat. Nos. RFBA6C30 series floorboxes.

Installez le couvercle de la série Floor Port (FPLCTC et FPLBTC) selon les instructions fournies avec le produit sur les boîtes de sol de la série RFBA6R30.

Installez le couvercle de la série Evolutions 8 pouces (8CT2 and 8CTC2) selon les instructions fournies avec le produit sur les boîtes de sol de la série RFBA6C30.

Instalar la cubierta de la serie FloorPort (FPLCTC y FPLBTC) conforme a las instrucciones suministradas con las cajas de piso de la serie ref. cat. RFBA6R30.

Instalar la cubierta de la serie Evolutions (8CT2 and 8CTC2) de 8 pulgadas conforme a las instrucciones suministradas con las cajas de piso la serie ref. cat. RFBA6C30.



No: 1025915 0222



860.233.6251
1.877.BY.LEGRAND
www.legrand.us
www.legrand.ca

© Copyright 2022 Legrand All Rights Reserved.
© Copyright 2022 Tous droits réservés Legrand.
© Copyright 2022 Legrand Todos los derechos reservados.

