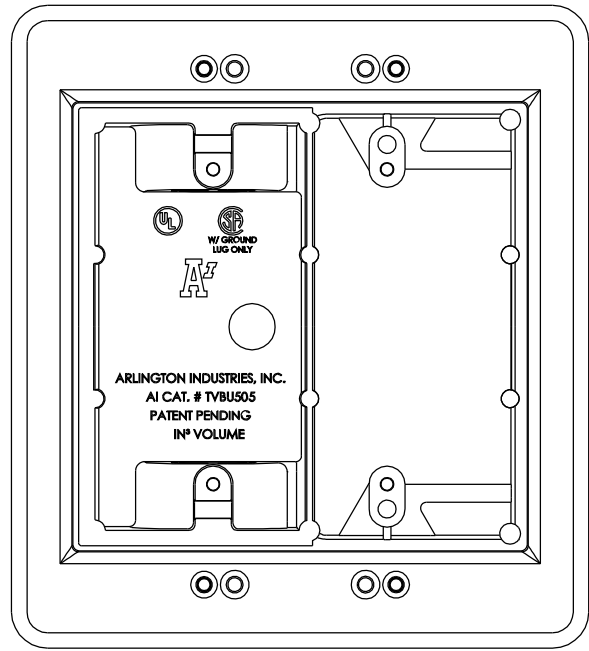
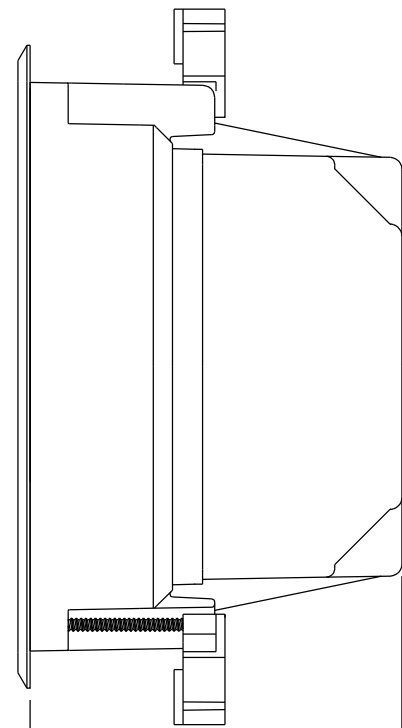


.25 MIN.  
1.500 MAX.

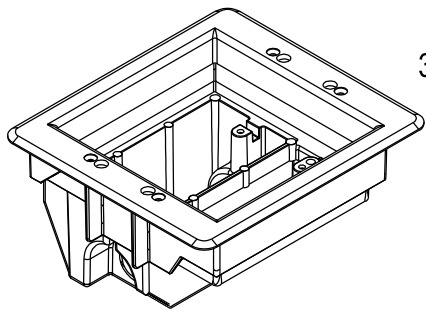


6.942

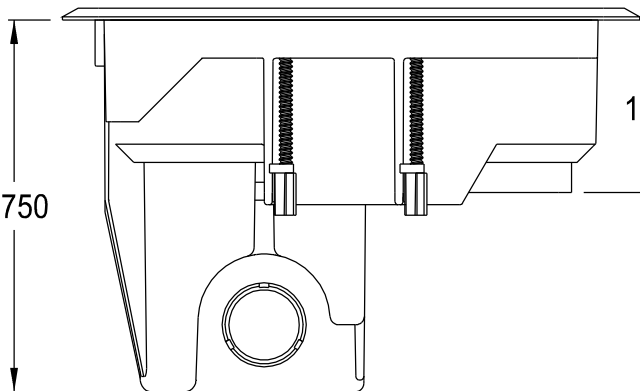
6.254



3.750



3.750



1.796